

# Haltegriffe für DeltaVarioMon DMXX1160/61 PKKZ1300/1301



**PKKZ1300 Haltegriffe mit Mousetasten und Trackball rechts**  
**PKKZ1301 Haltegriffe mit Mousetasten und Trackball links**

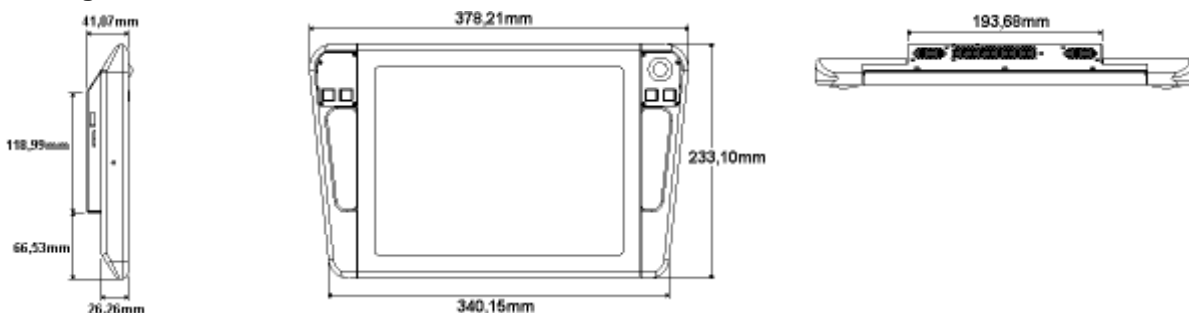
Haltegriffe links und rechts des Monitors aus massivem Aluminium, Farbe schwarz RAL 9005 feinstrukturiert, pulverbeschichtet, matt.  
 Integrierter 16mm Trackball in Schutzart IP40 mit USB Interface im rechten Haltegriff, jeweils linke und rechte Mousetaste im linken und rechten Haltegriff.  
 Mit diesen Mousetasten ist die Bedienung des Trackballs im Einhand-, sowie im Zweihandbetrieb möglich.  
 Ebenso kann der Trackball in Verbindung mit dem TouchScreen verwendet werden.

Diese Option ist nur in Verbindung mit DMXO1000 (USB-Hub) möglich!  
 Der in der Option DMXO1000 beinhaltete freie USB-Port wird vom Trackball mit USB-Schnittstelle belegt!

Die Option Haltegriffe für DeltaVarioMon kann auch für Linkshänder mit dem Trackball auf der linken Seite geliefert werden.



**Abmessungen:**



**DMXO1000 Option DeltaVarioMon: USB-Hub und Sound für DeltaVarioMon 8,4" CCFL / 10,4" LED / 12,1" LED**

- USB-Hub V2.0 im DeltaVarioMon für
- 1x TouchController
  - 1x Sound Codec
  - 1x USB Port V2.0 am DeltaVarioMon für Peripheriegeräte

Sound Codec mit USB-Eingang, MIC-IN, Line-Out, Stereo Soundverstärker mit 2x2 Watt, Integrierte Lautsprecher 2x2 Watt / 8 Ohm  
 Einstellbare Lautstärke über seitlich angebrachtes Potentiometer.

Die Option DMXO1000 ist in den DeltaVarioMon 12,1" LED (DMXX1160/DMXX1161) verbaut und verändert die Abmessungen des Monitors nicht.  
 Die Stromaufnahme des DeltaVarioMon 12,1" (DMXX1160/DMXX1161) erhöht sich in Verbindung mit der Option USB Hub und Sound um 150mA.