

# Mobiler Server

## PKBC1204



### Funktionsübersicht:

Der Mobile Server verfügt über Anschlüsse für 4 Video- / Audioquellen und einen externen TV Monitor. Über den externen Monitor kann eine Vorschau der einzelnen Videokanäle wiedergegeben werden.

Am Mobilserver sind 4 Taster mit denen man die Videoaufzeichnung jedes einzelnen Videokanals starten und stoppen kann. Ein integrierter LED Leuchtring im Taster leuchtet, sobald ein Video aufgezeichnet wird. Somit erhält der Nutzer eine direkte optische Rückmeldung über den Zustand.

Über weitere 4 Tasten kann die Kanalwahl für den externen TV Monitor umgeschaltet werden. Diese 4 Tasten verfügen ebenfalls über einen LED Leuchtring zur optischen Rückmeldung. Mit den 8 Tastern können die Grundfunktionen des Systems bedient werden, langwierige Einweisung und Schulung des Bedienpersonals entfällt. Die Grundfunktionen (Videoaufzeichnung) sind somit sofort ausführbar. Über eine Fernbedienung sind die Tasten für die Aufnahme und Kanalschaltung extern verfügbar.

Der Mobile Server stellt ein W-LAN Netzwerk zur Verfügung (Accesspoint Mode). Über das W-LAN Netzwerk können sich Notebooks einloggen und Zugriff auf den Videodatenserver erhalten, eine Internetverbindung wird über UMTS/G3 zur Verfügung gestellt. Das W-LAN Netzwerk wird mit den modernsten W-LAN Sicherheitstechniken verschlüsselt.

Die verbundenen Notebooks können in Realtime die Videosignale ansehen, auch ist es möglich die Videodaten über eine VPN Verbindung direkt aus dem Internet als LiveStream zu sehen. Ein am Videodatenserver angeschlossenes GSM Modem ermöglicht den Versand, bzw. das Empfangen von Faxen. Eingehende Faxe können direkt über einen Netzwerkdrucker ausgedruckt werden.

Mit der Easy-Backup Funktion ist es möglich, über einen Taster in der Frontplatte alle Daten vom Server auf eine externe USB Festplatte zu kopieren.

Das System ist für ein 12VDC und 24 VDC Bordnetz ausgelegt. Sobald das Fahrzeug in der Zentrale angekommen ist, und das Fahrzeug über 230Volt AC versorgt wird, schaltet intern ein Netzteil ein. Das System versorgt sich dann über das 230 Volt AC Netz. Zur Sicherheit ist eine USV integriert, die speziell für Fahrzeuge und deren Bordspannung von 12 VDC oder 24 VDC entwickelt worden ist.

Alle Komponenten sind für den 24x7 Betrieb ausgelegt: die Fahrzeuge sind immer in Bereitschaft, die Rechnereinheiten sind immer in Betrieb.



# Mobiler Server

## PKBC1204

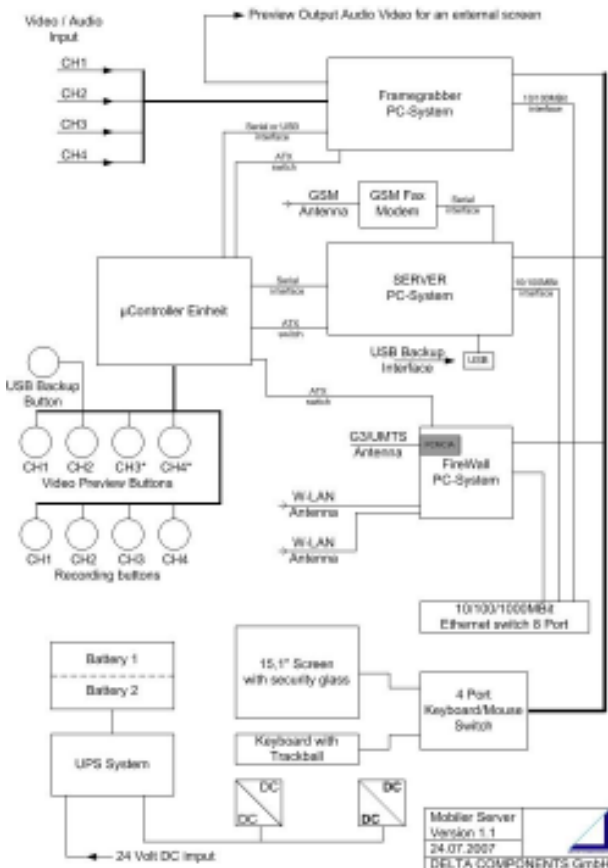


### Aufgabenstellung:

Die Videodaten von den Bombenentschärfungsrobotern sollen digital aufgezeichnet werden, die Aufnahmensteuerung soll so einfach wie bei einem Videorecorder funktionieren. Beide Videoquellen sollen gleichzeitig aufgezeichnet werden können. Zwei weitere, unabhängige, Videoeingänge sollen zur Verfügung stehen. Eine sichere mobile Anbindung von mehreren Notebooks ans Internet soll zentral hergestellt werden. Ein Arbeitsplatz PC-System im Fahrzeug mit Office Software und Faxanbindung muss vorhanden sein. Minimale Abmessungen: alle Komponenten müssen in ein Regalfach mit den Abmessungen 45 x 47 x 56 cm (B x H x T) passen. Das Gesamtsystem muß automotiv tauglich und für den 24/7 Stunden Betrieb ausgelegt sein. Eine einfache Backupfunktion der Daten soll zur Verfügung gestellt werden.

### Bisherige Lösung:

Zur Aufzeichnung der Videos von den Bombenentschärfungsrobotern wurde ein Videorecorder genutzt. Dieser wurde über eine Kreuzschiene mit einem der Roboter verbunden. Es konnte lediglich von einem Roboter aufgezeichnet werden. Zur Kommunikation stand ein GSM-Faxgerät zur Verfügung, ein PC-System mit 15" Monitor ergänzte das System. Alle Komponenten wurden in einem 19" Rack verbaut, alle Systeme nahmen sehr viel Platz im Fahrzeug ein.



### DELTA Components GmbH Lösung:

3 Lüfterlose PC Systeme zusammen mit einem 15" TFT Monitor in einer Einheit zum Einbau in das Regalsystem.

#### PC-System 1

Fanless Box-PC3100P2, Intel Pentium-M 1,6GHz CPU, 2GB DDR RAM, SATA RAID Controller, 4x 120GB SATA Festplatten im RAID 5 Verbund, GSM-Faxmodem, Windows XP PRO Multilingual, Microsoft Office

#### PC-System 2

Fanless Box-PC3100P2, Intel Pentium-M 1,6GHz CPU, 2GB DDR RAM, 40GB automotiv Festplatte, MPEG-4 Framegrabber Karte für 4 Video / Audio Kanäle mit einer maximalen Framerate von 100 Frames pro Sekunde, Windows XP PRO Multilingual, Framegrabber Software zur Aufzeichnung der Videodaten

#### PC-System 3

Fanless Box-PC3300, Intel Celeron-M 600MHz CPU, 1GB RAM, 40GB automotiv Festplatte, W-LAN Karte, UMTS/G3 HSDPA PCMCIA Karte, Linux Router Betriebssystem

Sonstige Komponenten:

µController Board zur Steuerung der Aufzeichnung der Videos und zur Umschaltung der Vorschaufunktion eines externen Monitors. USV mit Backupbatterien, DC/DC Wandler mit weitem Eingangsspannungsbereich, 15" TFT Monitor, Tastatur mit Trackball.

# Mobiler Server

## PKBC1204



### Datenserver PC-System:

- Intel Pentium-M 1,6GHz
- 2 GB DDR-RAM
- SATA RAID-5 Controller
- 4x 120GB SATA Harddisk
- Microsoft Windows XP PRO Multilingual
- Microsoft Office 2007 Basic

### Framegrabber PC-System:

- Intel Pentium-M 1,6GHz
- 2 GB DDR-RAM
- 40GB automotiv Harddisk
- 4 Kanal Video / Audio Framegrabber 100 Frames / Sek.
- Microsoft Windows XP PRO Multilingual
- MultiEYE Videoaufzeichnungssoftware

### FireWall / Router PC-System:

- Intel Celeron-M 600MHz
- 1 GB DDR-RAM
- 40GB automotiv Harddisk
- W-LAN Karte 108MBit für 2,4GHz und 5 GHz
- UMTS / G3 Karte mit HSDPA Unterstützung

### Display:

- 15" Panel XGA Monitor
- Auflösung 1024 x 768 Pixel
- Helligkeit 350 cd/m<sup>3</sup>
- Kontrast 500/1
- Schutzglasscheibe

### Keyboard:

- Cherry Keyboard mit integriertem Trackball

### KVM Switch:

- ATEN 4 Port USB VGA Switchbox 4x PC zu 1x Keyboard, Maus, Monitor

### USV:

- 12 VDC alternativ 24 VDC USV Modul (je nach Fahrzeugtype)
- 2x 12VDC 7,2Ah AGM Akkus
- Überbrückungsdauer max. 20min.

### DC / DC Wandler:

- Weiteingangsspannungsbereich
- 12 VDC Ausgangsspannung für interne Komponenten
- 60 Watt Ausgangsleistung

### µController Einheit:

- µController zur Steuerung des Framegrabbers
- Tastenabfrage für Start / Stop der Videoaufzeichnung und zum umschalten des Preview Monitor Ausgangs.
- Temperaturmessung und Steuerung des Lüfters
- Steuerung des Servers, start des Backups über Taste in der Frontplatte

### GSM FAX Modem:

- integriertes Fax Modem

### Restore Funktion:

- für alle integrierten PC-System
- Über die Restore Funktion können die PC-Systeme innerhalb von wenigen Minuten komplett neu installiert werden.

### Dimensions:

- 470 x 450 x 525 mm (B x H x T)
- Gewicht: ca. 45 Kg