

Mobiler Jägerkoffer

PKBC2030



Der Mobile Jägerkoffer ist ein komplett montiertes Mobil-PC-System in einem tragbaren Kunststoffkoffer für Peil- und Fahndungsaufgaben.



Merkmale

- All-in-One PC System im tragbarem Kunststoffkoffer 19“, 3HE
- Intel Core 2 Duo Mobile 2.4GHz CPU
- DVD Slot-in Laufwerk
- µController Einheit für Power- & Temperaturmanagement
- UMTS- und GSM-Modem mit zwei extern zugänglichen SIM-Kartenslots
- 50-Kanal GPS Empfänger (galileo-tauglich)
- 1x DVI Anschluß für DeltaVarioMon
- 2x COM für externe Peilgeräte, 3x USB 2.0
- 1x Gbe Ethernet-LAN Schnittstelle
- Eingangsspannungsbereich 6 bis 36VDC
- DeltaVarioMon 12.1”/1.024x768 dot/1.000cd/m²/mit TouchScreen/mit Haltegriffen und integriertem Trackball
- DC/DC-Wandler zur Erzeugung aller notwendigen Spannungen aus der Fahrzeugspannung

Das Herzstück des Systems besteht aus einem lüfterlosen Box-PC mit Intel Core 2 Duo CPU, auf dem das Betriebssystem WINDOWS-XP Professional installiert ist. Ein fest integriertes Slot-In DVD Laufwerk (ohne bewegliche Schublade) ist von außen zugänglich.

Für die Visualisierung und Bedienung im Fahrzeug kommt ein 12.1“ LCD-TFT Monitor mit seitlichen Haltegriffen zum Einsatz. Der Monitor wird während der Einsatzfahrt vom Beifahrer oder auf der Rücksitzbank des Fahrzeuges verwendet.

Der DeltaVarioMon 12.1“ verfügt über eine TouchScreen Oberfläche (analog-resistiv), sowie einen im rechten Haltegriff integrierten optischen Trackball. Beide Bediensysteme (TouchScreen und Trackball) können parallel bedient werden. Im linken und rechten Haltegriff, sind jeweils parallel linke und rechte Maustasten eingebaut. Dies ermöglicht die Bedienung des Trackballs im Einhand- und Zweihandbetrieb, was den speziellen Verwendungszweck bei Einsatzfahrten bestens unterstützt.

Ein Kabelsatz mit einem speziell entwickelten Schnellwechselsystem wird im Fahrzeug verlegt. Nach erfolgter Einsatzfahrt, kann der DeltaVarioMon leicht vom Kabelstrang getrennt werden und im Einschubfach des Mobilen Jägerkoffers verstaut werden.

Die Helligkeit des sonnenlichttauglichen LCD-TFT Monitors beträgt 1.000cd/m². Es handelt sich um eine LED-Hinterleuchtung, welche über eine sehr hohe Lebensdauer und geringe Eigenerwärmung, sowie eine brillante Farbwiedergabe verfügt.

Über ein am Monitor montiertes Potentiometer (Drehrad), kann die Helligkeit vom Bediener individuell und stufenlos eingestellt werden. Dabei lässt sich die Helligkeit von voller Helligkeit = 100% auf komplett dunkel = 0% einstellen. Dies ist besonders bei Nachtfahrten wichtig, damit der Bediener nicht geblendet wird. Darüber hinaus kann die Hintergrundbeleuchtung bei Observationen komplett ausgeschaltet werden, um den Bediener bei Nacht nicht zu „beleuchten“.

Eine automatische Helligkeitsregelung welche über einen Lichtsensor die aktuelle Umgebungshelligkeit erfasst, kann die Helligkeit der LED-Hintergrundbeleuchtung automatisch nachregeln. Diese Funktion ist im mittleren Regelbereich des manuellen Potentiometers, sowie bei ausreichend einfallendem Licht auf der Rückseite des DeltaVarioMon aktiv.

Zwei im DeltaVarioMon integrierte Lautsprecher und eingebautem USB-to-Sound-Codec mit Soundverstärker, ermöglichen eine Soundausgabe direkt beim Bediener des Gesamtsystems. Ein seitlich angebrachtes Potentiometer (Drehrad), ermöglicht die unmittelbare, analoge Lautstärkeeinstellung. Die Verbindung zum Rechnersystem für TouchScreen, Trackball und Sound erfolgt über nur eine USB-Leitung; für diese Funktion ist im DeltaVarioMon ein USB-HUB integriert.

Für die Kommunikation ist ein GSM/GPRS Modem und ein 3.5G UMTS Modem integriert. Für die Navigation ist ein hochgenauer, galileo-tauglicher 50-Kanal GPS Empfänger integriert. Für den Anschluss von externen Geräten (Peilung etc.) stehen zwei RS232C und zwei USB-Schnittstellen auf der Frontseite zur Verfügung. Darüber hinaus können für stationäre Netzwerkverbindungen zwei Gigabit LAN Netzwerkanschlüsse auf der Rückseite des Mobilen Jägerkoffers angeschlossen werden.

Das System ist so ausgelegt, dass es in einem Fahrzeug schnell ein- und ausgebaut werden kann. Alle Anschlüsse sind nach vorne zugänglich und alle Steckverbindungen sind gegen unbeabsichtigtes Herausrutschen gesichert.

Für den Transport können auf den Koffer je eine Front- und Rückschale zum kompletten Verschluss des Systems aufgebracht werden. Seitliche Haltegriffe erleichtern den Transport außerhalb des Fahrzeuges und ermöglichen die Befestigung im Fahrzeug, z.B. mit Verzurrgurten. Im Fahrbetrieb werden beide Abdeckschalen zur Belüftung des Systems abgenommen.

Mobiler Jägerkoffer

PKBC2030



Generell ist der integrierte Box-PC lüfterlos. Ein im Jägerkoffer integrierter Lüfter wird bei Bedarf drehzahl geregelt EIN- und AUS-geschaltet. Eine μ Controller basierte Einheit erfasst die Innenraumtemperatur und regelt den Lüfter. Ein HF-getakteter DC/DC-Wandler erzeugt aus der vorhandenen Fahrzeugspannung alle notwendigen Spannungen, welche innerhalb des Jägerkoffers benötigt werden.

Zur Lagerung des LCD-TFT Monitors mit Haltegriffen bei Nichtgebrauch bzw. für den Transport des Gesamtsystems außerhalb des Fahrzeuges, ist im unteren Bereich des Mobilten Jägerkoffers ein gepolstertes Einschubfach vorhanden.

Mit einem in der Frontplatte integrierten Hauptschalter, kann der Mobile Jägerkoffer komplett vom KFZ-Bordnetz getrennt werden. Im operativen Betrieb wird das Rechnersystem, welches im Kofferraum verbaut ist, am DeltaVarioMon EIN- bzw. AUS-geschaltet.

Mobiler Jägerkoffer

PKBC2030



Technische Daten Kompletgerät

Eingangsspannungen

- Kurzzeitige min./max. Werte: 6 bis 36VDC
(Im Bereich von 6 bis 9V sollte das System nur kurzfristig betrieben werden, kein Dauerbetrieb, Spannungseinbrüche beim Starten des KFZ sind zulässig.)
- Dauerbetrieb: 9 bis 36VDC

Stromaufnahme

- ca. 2.7-5.8A/12V
(Abhängig von der Helligkeit des Monitors und der Systemlast der CPU)

Temperaturbereich

- Betriebstemperatur: -20°C to 60°C
- Lagertemperatur: -40°C to 80°C

Abmessungen

- 558 x 425 x 210 mm (L x B x H)

Gewicht

- 15kg

Technische Spezifikationen Fanless Box-PC 3145 P8600

CPU

- Intel Core 2 Duo Processor P8600 (3M Cache, 2.4GHz, 1.066MHz FSB)

Chipsatz

- Intel® GM45 Graphics und Memory Controller Hub
- Mobile Intel® Graphics Media Accelerator 4500MHD
- Intel® 82801IBM I/O Controller Hub

Speicher

- 2x 240-pin DIMM, bis zu 4GB DDR3 800/1.066MHz SDRAM, ungepuffert und ohne ECC

Speichermedium

- 1x 2.5" SATA HDD
- 1x externer CF Karten Socket

Laufwerk

- 1x DVD Combo: CD/RW und DVD Combo 24W/24E/24R und 8D

Schnittstellen Frontansicht

- ATX Spannungsschalter ON/OFF
- HDD Eingang/Spannungs- LED
- 1x CF Karten Sockeleingang
- 2x USB 2.0 Schnittstellen

Schnittstellen Rückansicht

- 2-pin Spannungsschalter ON/OFF
- 16 to 30VDC Spannungseingang
- 1x PS/2 für Tastatur/Maus
- 1x DB25 parallele Schnittstelle (optional GPIO oder LVDS Schnittstelle)
- 1x DB44 serielle Schnittstelle für 4x RS232 (COM2: RS232/422/485)
- 2x Gbe LAN Schnittstellen
- 4x USB 2.0 Schnittstellen
- 1x DB15 VGA Schnittstelle
- 1x DVI-I Schnittstelle (DVI-D and VGA)
- 1x Speaker-out und Line-in

Spannungsversorgung

- ATX Spannungsnetzteil
- DC/ DC Spannung von 16 bis 30VDC
- Optional: Spannungsadapter

Abmessungen und Gehäuse

- 268 x 195 x 80 mm (L x B x H)
- Lüfterloses Aluminium Gehäuse

Temperaturbereiche

- Betriebstemperatur: -5°C to 55°C
(Gemäß IEC60068-2-1, IEC60068-2-2, IEC60068-2-14)
- Lagertemperatur: -20°C to 80°C
- Luftfeuchtigkeit: 10% bis 93% (nicht kondensierend)

Zertifizierungen

- EN60601 Standard, CE Zulassung, FCC Klasse B

Mobiler Jägerkoffer

PKBC2030



Technische Spezifikationen DeltaVarioMon 12.1" mit Haltegriffen und Trackball

Displayeigenschaften

- 12.1" LCD-TFT Monitor mit LED Backlight und USB-Hub und Sound
- Auflösung: 1.024 x 768 dot (XGA)
- Aktive Sichtfläche: 245.76 x 184.32 mm
- Helligkeit: 1.000 cd/m² über Helligkeits-Potentiometer und Lichtsensor einstellbar
- Stereo: Stereolautsprecher über Lautstärke-Potentiometer einstellbar
- Kontrast: 800:1
- Reaktionszeit: 33ms (Typ.)
- Farben: 262K
- Blickwinkel: H: 140° V: 140°
- TouchScreen Oberfläche: analog-resistiv mit integriertem USB-TouchController
- Optischer Trackball
- Schnittstellen: USB 2.0 In und Out, VGA/CRT und DVI-D

Bedienung

- Folientastatur für ON/OFF OnScreen Menü
- Betriebs-LED

Gehäuse, Oberfläche und Farbe

- Gehäuse: Aluminium Aufbaugehäuse
Montagemöglichkeit durch 4 Einpressmuttern M4 auf der Rückseite nach VESA-Standard 75 mm
- Oberfläche: Pulverbeschichtung
- Farbe: Schwarz

Stromaufnahme

- 27.6W
- bei max. Helligkeit: 2.30A/12VDC
- bei min. Helligkeit: 0.43A/12VDC
- Standby Modus: 40mA/12VDC

Spannungsversorgung und Spannungsversorgungsleitung

- Spannungsversorgung:
7.5-33VDC inklusive Verpolungs- und Transientenschutz
- Spannungsversorgungsleitung:
2-pol., inklusive LEMO-Anschlussstecker und offene Enden
Länge: 2m

Haltegriffe

- Haltegriffe sind links und rechts angebracht
- Trackball mit zwei Maustasten im rechten Haltegriff integriert

Option USB Hub und Sound

- Gehäuseoption DeltaVarioMon 12.1" LED
- Haltegriff rechts mit optischem Trackball und linker/rechter Maustaste
- Haltegriff links mit linker/rechter Maustaste
- Material: Kunststoff, Farbe: schwarz
- Integrierter optischer Trackball 16mm in Schutzart IP40 mit USB Interface
- Integrierter USB-Hub, USB-to Sound-Codec, sowie Soundverstärker

Mit den parallel integrierten Mousetasten ist die Bedienung des Trackballs im Einhand- sowie im Zweihandbetrieb möglich. Ebenso ist der kombinierte Einsatz von TouchScreen und Trackball möglich.

Kundenspezifische Änderungen DeltaVarioMon

- EIN- AUS-Schalter am DeltaVarioMon zum EIN- und AUS-Schalten des Gesamtsystems über die DC-Switchbox.
- 3-polige Lemos Steckverbindung für Spannungsversorgung zum Monitor und Schallleitung zur DC - Switchbox für das EIN- und AUS-Schalten des Gesamtsystems.
- Monitor-Schnellschusssystem mit seitlichem Ausgang links der zwei Anschlussleitungen. Spannungsversorgung, USB für TouchScreen, Sound und Trackball und DVI/HDMI

Technische Spezifikation der Anschlüsse

- Stromanschlussleitung mit LEMO Stecker 3-polig, Länge 6 Meter
- HDMI-DVI Anschlussleitung Länge 6 Meter
- USB - Anschlussleitung Länge 6 Meter

Abmessungen und Gewicht

- 292 x 232 x 41 mm (L x B x H)
- 1.6kg

Temperaturbereiche

- Betriebstemperatur: -20°C bis 60°C
- Lagertemperatur: -40°C bis 80°C

Zertifizierungen

- e1 03 5391
- IP30

Haltegriffe

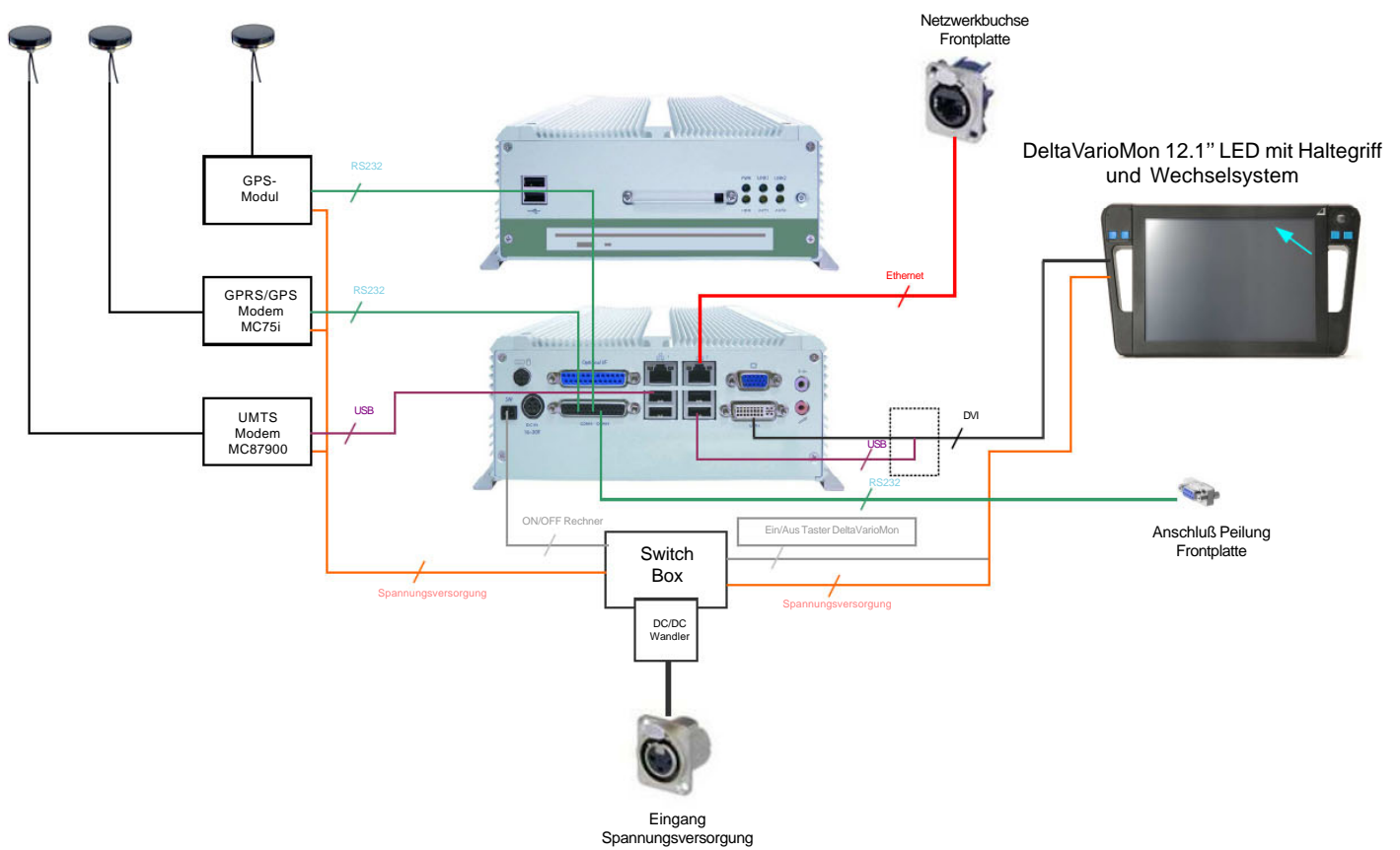
- Haltegriffe sind seitliche links und rechts angebracht
- Trackball mit zwei Maustasten im rechten Haltegriff integriert

Mobiler Jägerkoffer

PKBC2030



Block Diagramm

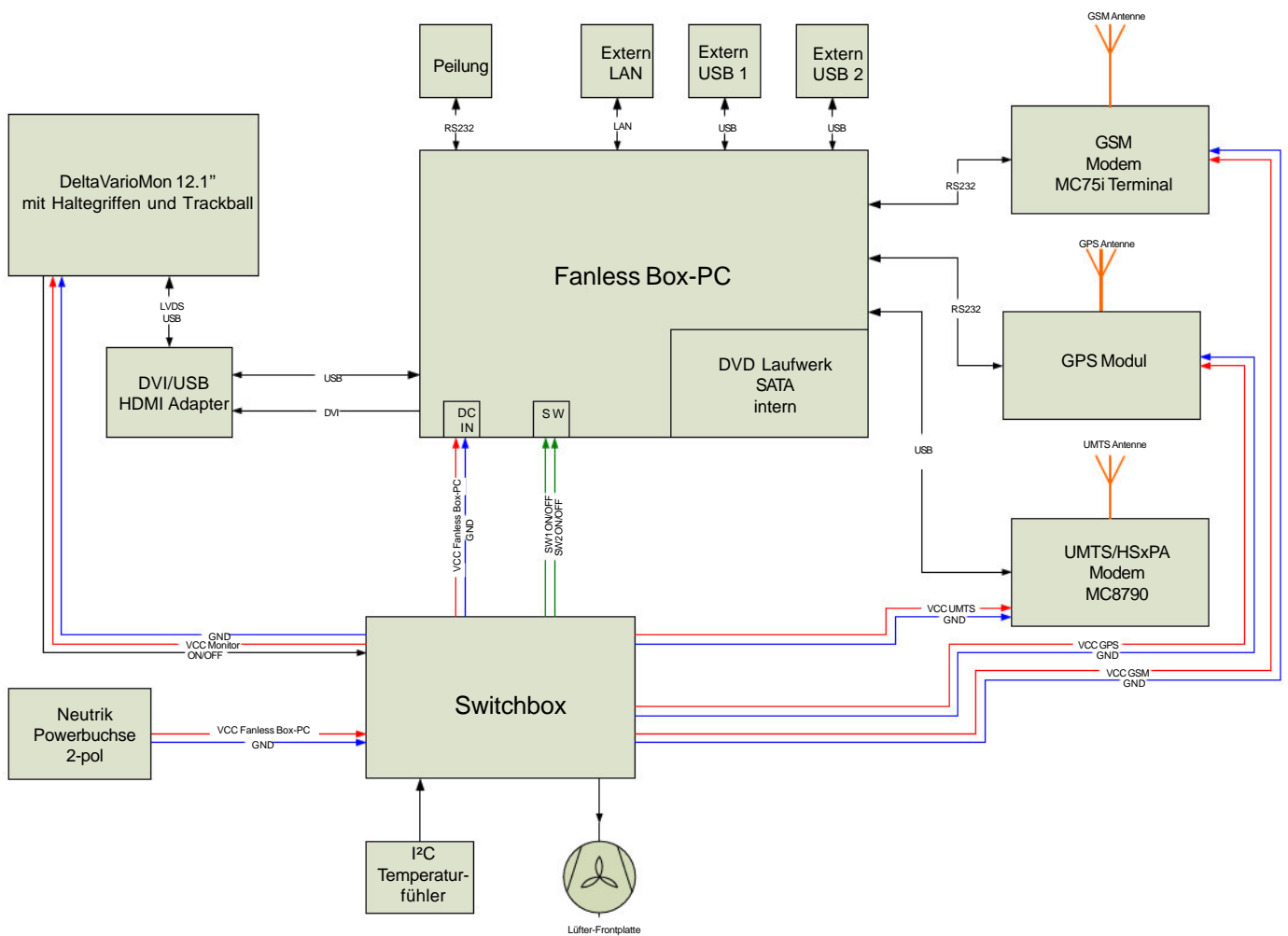


Mobiler Jägerkoffer

PKBC2030



Block Diagramm Gesamt Detail



Bestellinformationen

PKBC2030 Mobiler Jägerkoffer
Kundenspezifischer Box-PC im mobilen Koffergehäuse

Mobiler Jägerkoffer

PKBC2030



Monitorbedienung mit Maustaste, Trackball und TouchScreen



Monitorbedienung mit Maustaste



Monitorbedienung mit Trackball



Monitorbedienung mit TouchScreen

Mobiler Jägerkoffer

PKBC2030



Monitorwechselsystem

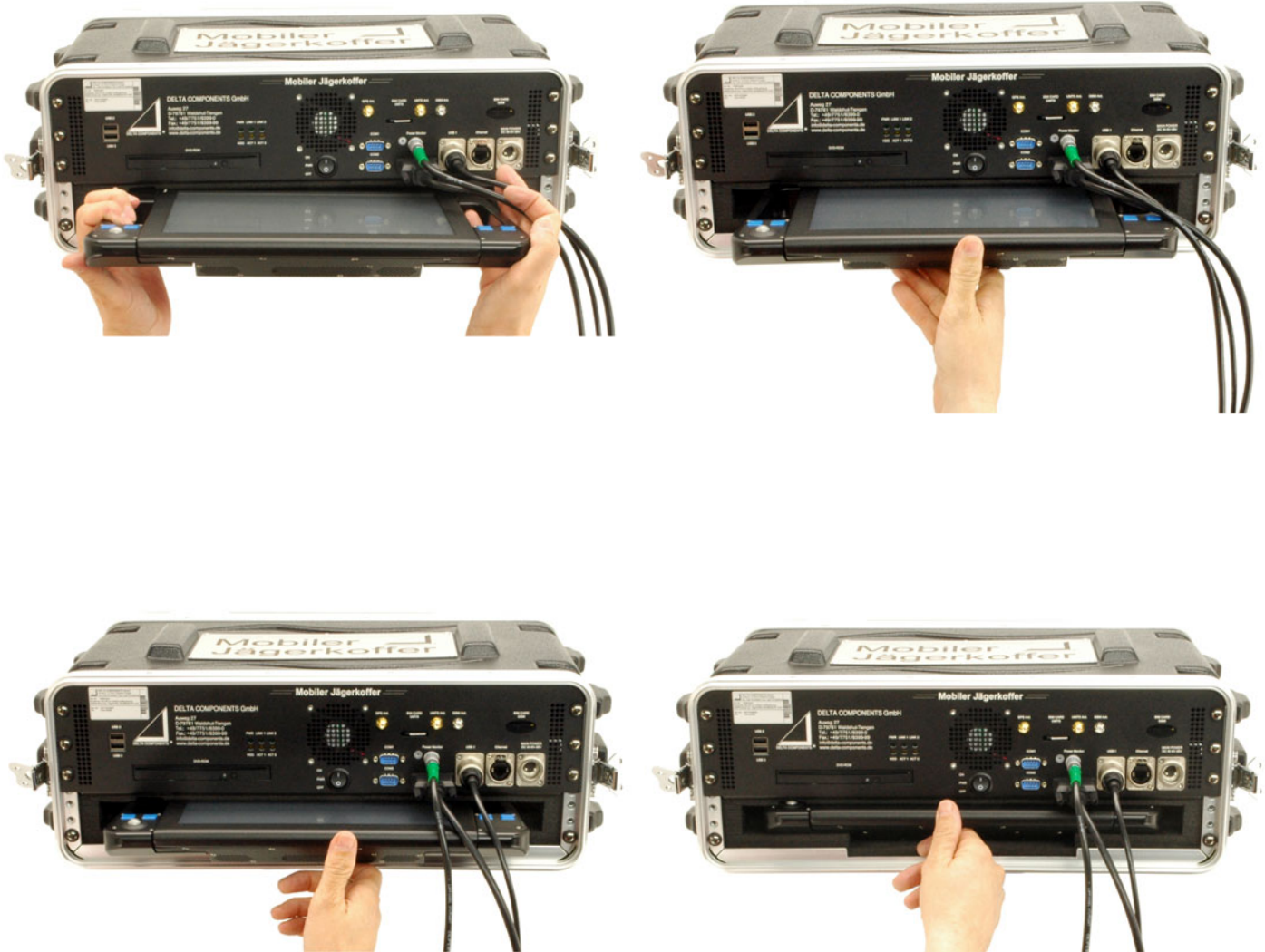


Mobiler Jägerkoffer

PKBC2030



Einschubsystem des TFT-LCD Monitors



Mobiler Jägerkoffer

PKBC2030



Offenes Gesamtsystem



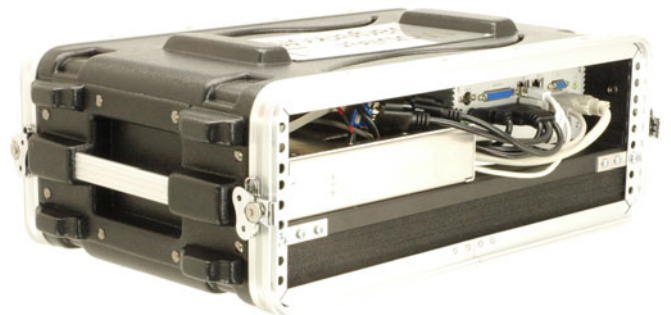
Frontansicht



Rückansicht



Schräge Seitenansicht



Schräge Seitenansicht

Mobiler Jägerkoffer

PKBC2030



Geschlossenes Gesamtsystem



Frontansicht (wie Rückansicht)



Schräge Seitenansicht



Schräge Seitenansicht