

PoE Mobiler Server BASIC

PKBC5500



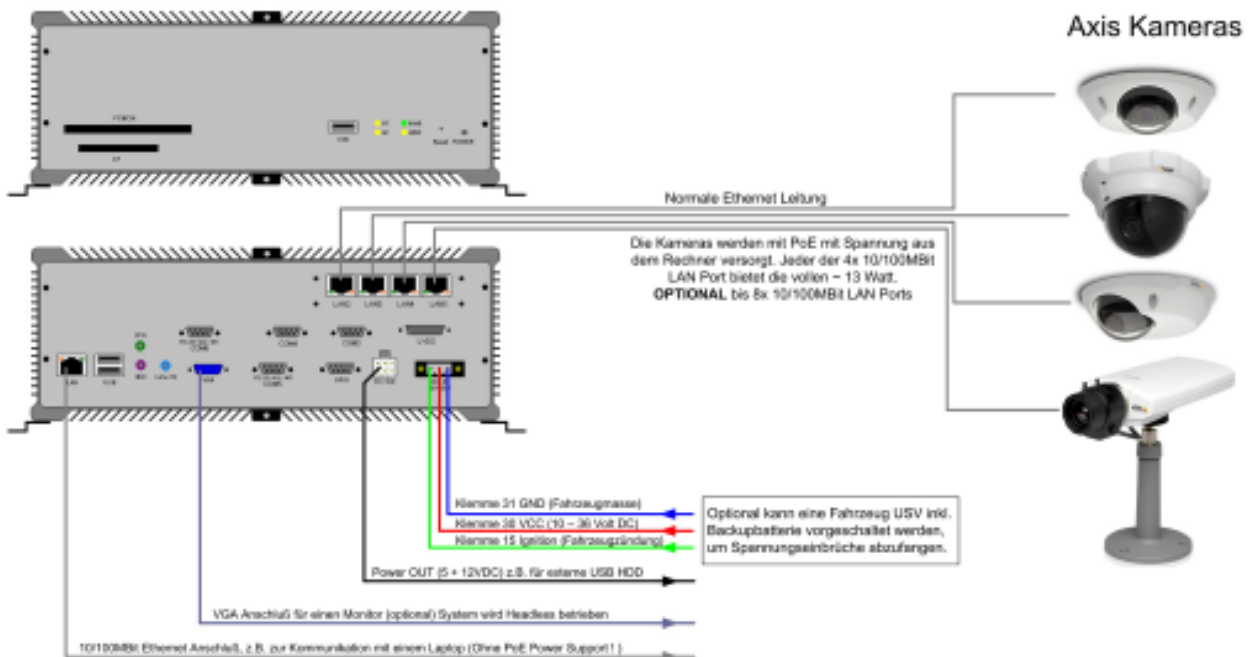
Funktionsbeschreibung:

Der PoE Server zeichnet die von IP-Netzwerkcameras ermittelten Bild- und Videodaten auf und findet seinen Haupteinsatz im mobilen Bereich. Durch ein spezielles Netzteil kann das System sowohl in einem 12VDC als auch 24VDC Bordnetz betrieben werden. Über einen zusätzlichen Spannungsanschluss (Klemme 15, Zündung) kann der Rechner ein- und ausgeschaltet werden. Alle Komponenten sind für den mobilen Einsatz ausgelegt: erweiterter Spannungsbereich, erweiterter Temperaturbereich und robuste Ausführung.

In der BASIC-Version stehen vier PoE Ethernet Ports zur Verfügung. Die 4 x 10/100MBit Ethernet Ports sind als einzelne Netzwerkkarten ausgeführt. Dadurch wird eine hohe Übertragungsrate auf allen Ethernet Ports gewährleistet und jeder Port stellt rund 13 Watt **Power over Ethernet** zum direkten Betrieb der IP-Kameras zur Verfügung. Es wird lediglich eine Ethernet Leitung vom System zur Kamera benötigt. Eine zusätzliche onboard LAN Schnittstelle dient zur Datenübertragung, beispielsweise an ein Laptop, zwecks Datensicherung oder zum Anschluss eines NAS Speicher Systems.

Optional können 4 weitere PoE Ethernet Ports im System integriert werden, damit lassen sich 8 IP-Netzwerkcameras direkt mit dem System betreiben.

Optional kann das System mit einem SATA Wechselfestplatten System ausgerüstet werden, womit der interne Festplattenspeicher auf 2x 250GB erweitert wird. Zudem ist es möglich, das SATA Wechselfestplatten System durch ein SATA RAID System zu ersetzen. Die Festplatten sind dann HotSwap fähig, d.h. sie können während dem Betrieb entfernt werden.



PoE Mobiler Server BASIC

PKBC5500

Option PKBO5500/5501
Wechselfestplatten-System



Technische Spezifikation: Fanless Box PC 3300E-370

CPU:

- Intel Celeron-M 1,5GHz 512kB Cache

Chipsatz:

- Intel 852GME

Arbeitsspeicher:

- 1GB DDR RAM SO-DIMM

Massenspeicher:

- System-Festplatte: 80GB PATA 24/7h automotive

Audio:

- Audio AC'97 Audio, Line IN, Line OUT, Mic IN

Display:

- Grafikkarte Intel 852GME MemoryShare VGA und LVDS

I/O Rückseite:

- 4x LAN 10/100MBit Intel Chip mit PoE support
13 Watt pro Port
- 1x LAN 10/100MBit Intel Chip
- COM 2x RS232 + 2x RS232/422/485
- 2x USB2.0
- GPIO (4x IN / 4x OUT)
- VGA/CRT
- LVDS
- Line IN, Line OUT, Mic-in
- Spannungsversorgung 10-36 VDC mit Zündung (KL 15)
- Betriebsspannung für externe Smartbattery und Lüfterkit (optional)

I/O Front:

- Power / HDD Status LEDs
1x LED, angeschlossen an GPIO, programmierbar für Alarm oder andere applikationsspezifische Aufgaben
- 1x PCMCIA Typ II
- 1x Externer CompactFlash Schacht
(2nd CompactFlash)
- 1x USB 2.0
- 1x System Reset Knopf
- 1x System Power-on Schalter

Betriebsspannung:

- +10,5 bis +36VDC Spannungsversorgung mit 3-pin-Stecker für Spannungsversorgung, Zündung und Masse

Dimension:

- 260 mm (W) x 176 mm (D) x 117 mm (H)

Konstruktion:

- Aluminium Gehäuse im lüfterlosen Design

Umgebung:

- Betriebstemperaturbereich:
mit Luftzirkulation: -10°C bis + 50°C
- Lagertemperaturbereich: -20°C bis + 80°C
- Relative Feuchtigkeit: 10% bis 90% (Non-condensing)
- Vibration: in Betrieb:
MIL-STD-810F, Method 514.5, Category 20, Ground Vehicle-Highway Truck (mit Anti-Vibration Bracket)

Bestellinformation:

PKBC5500 PoE Mobiler Server BASIC
1,5GHz CPU, 4x 10/100MBit LAN, 80GB HDD

Optionen:

PKBO5500 Option SATA Wechselfestplatten System für
PoE Mobiler Server Basic 2x250GB Server Grade 24/7h

PKBO5501 Option SATA RAID Wechselfestplatten System für
PoE Mobiler Server Basic 2x250GB Server Grade 24/7h

PKBO5505 Option 4 zusätzliche LAN Ports mit PoE für
PoE Mobiler Server Basic 4x10/100MBit LAN