

PoE Mobiler Server HIGH Power

PKBC5510



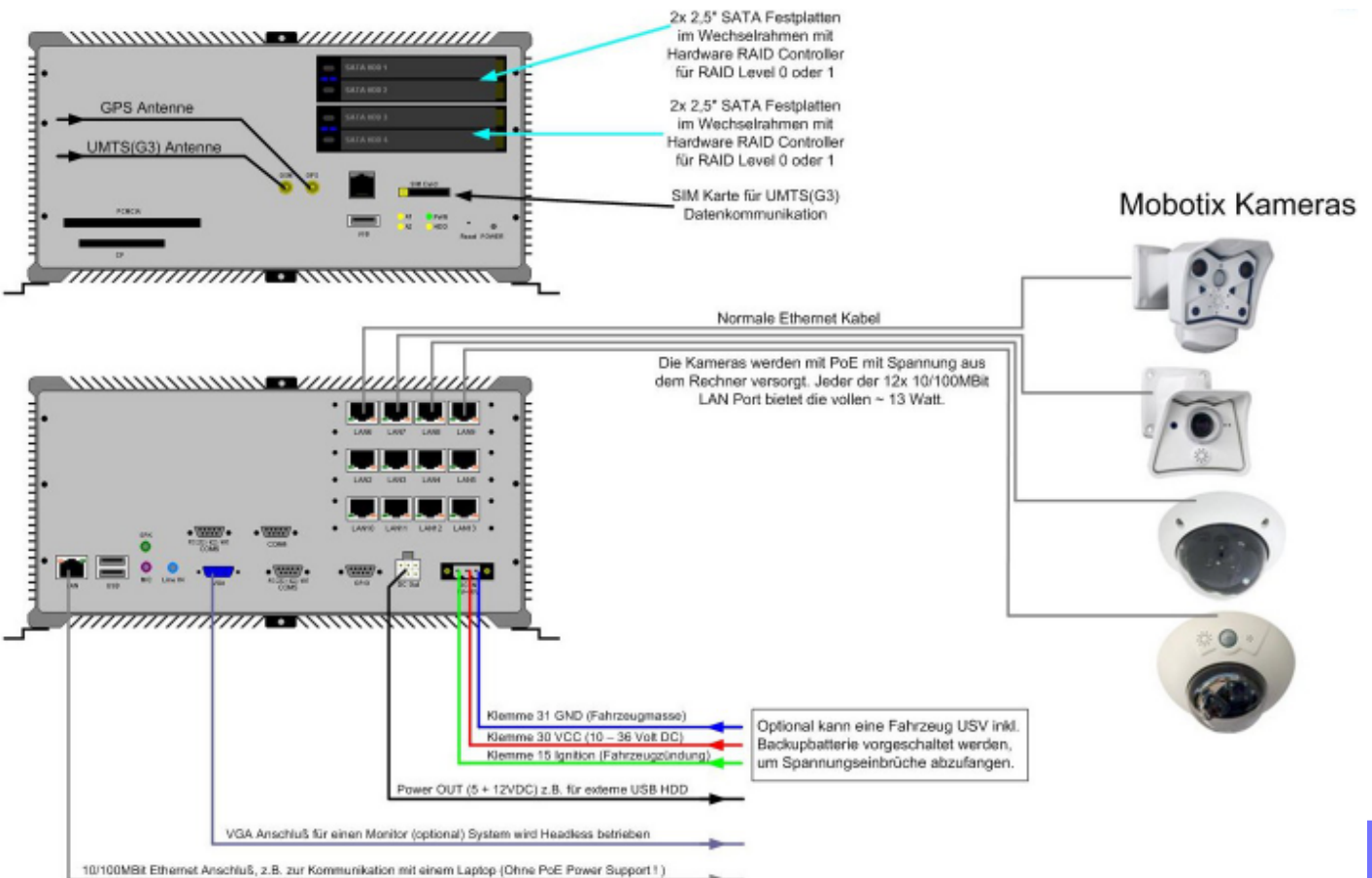
Funktionsbeschreibung:

Der PoE Server zeichnet die von IP-Netzwerkcameras ermittelten Bild- und Videodaten auf und findet seinen Haupteinsatz im mobilen Bereich. Durch ein spezielles Netzteil kann das System sowohl in einem 12VDC als auch 24VDC Bordnetz betrieben werden. Über einen zusätzlichen Spannungsanschluss (Klemme 15, Zündung) kann der Rechner ein- und ausgeschaltet werden. Alle Komponenten sind für den mobilen Einsatz ausgelegt: erweiterter Spannungsbereich, erweiterter Temperaturbereich und robuste Ausführung.

In der High Power-Version stehen 12 PoE Ethernet Ports zur Verfügung. Die 12 x 10/100MBit Ethernet Ports sind als einzelne Netzwerkkarten ausgeführt. Dadurch wird eine hohe Übertragungsrate auf allen Ethernet Ports gewährleistet und jeder Port stellt rund 13 Watt **Power over Ethernet** zum direkten Betrieb der IP-Kameras zur Verfügung. Es wird lediglich eine Ethernet Leitung vom System zur Kamera benötigt. Eine zusätzliche onboard LAN Schnittstelle dient zur Datenübertragung, beispielsweise an ein Laptop, zwecks Datensicherung oder zum Anschluss eines NAS Speicher Systems.

Über das integrierte UMTS Modem lassen sich Daten direkt über eine Internet Verbindung übertragen. Mit dem eingebauten GPS Empfänger können zusätzlich die Geopositionen gespeichert werden.

Als Massenspeicher kommen 2x2 250GB Server Grade Festplatten zum Einsatz. Jeweils 2 Festplatten sind paarweise im RAID0- und RAID1-Verbund zusammen gefasst. Der Hardware RAID Controller ermöglicht die HotSwap Funktion, das heißt, die Festplatten können im Laufbetrieb gewechselt werden. Gesamt lässt sich der Speicher bis auf 1TB konfigurieren.



PoE Mobiler Server HIGH Power

PKBC5510



Technische Spezifikation: Fanless Box-PC 3300E-370

CPU:

- Intel Celeron-M 1,5GHz 512kB Cache

Chipsatz:

- Intel 852GME

Arbeitsspeicher:

- 1GB DDR RAM SO-DIMM

Massenspeicher:

- System-Festplatte: 40GB PATA 24/7h automotive
- Daten-Festplatte: 4x 250GB SATA Server grade 24/7h

Audio:

- Audio AC'97 Audio, Line IN, Line OUT, Mic IN

Display:

- Grafikkarte Intel 852GME MemoryShare VGA und LVDS

I/O Rückseite:

- 12x LAN 10/100MBit Intel Chip mit PoE support
13 Watt pro Port
- 1x LAN 10/100MBit Intel Chip
- 2x USB2.0
- GPIO (4x IN / 4x OUT)
- VGA/CRT
- Line IN, Line OUT, Mic-in
- Spannungsversorgung 10-36 VDC mit Zündung (KL 15)
- Betriebsspannung für externe Smartbattery und Lüfterkit (optional)

I/O Front:

- Power / HDD Status LEDs
1x LED, angeschlossen an GPIO, programmierbar für Alarm oder andere applikationsspezifische Aufgaben
- 1x PCMCIA Typ II
- 1x Externer CompactFlash Schacht (2nd CompactFlash)
- 1x USB 2.0
- 1x System Reset Knopf
- 1x System Power-on Schalter
- 1x RJ11 für GSM Headset
- 1x GSM SIM Card Schublade
- 1x SMA für GSM
- 1x SMA für GPS

Betriebsspannung:

- +10,5 bis +36VDC Spannungsversorgung mit 3-pin-Stecker für Spannungsversorgung, Zündung und Masse

Dimension:

- 260 mm (W) x 176 mm (D) x 117 mm (H)

Konstruktion:

- Aluminium Gehäuse im lüfterlosen Design

Umgebung:

- Betriebstemperaturbereich:
mit Luftzirkulation: -10°C bis + 50°C
- Lagertemperaturbereich: -20°C bis + 80°C
- Relative Feuchtigkeit: 10% bis 90% (Non-condensing)
- Vibration: in Betrieb:
MIL-STD-810F, Method 514.5, Category 20, Ground Vehicle-Highway Truck (mit Anti-Vibration Bracket)

Bestell information:

PKBC5510 PoE Mobiler Server HIGH Power 12 Port LAN mit PoE
1,5GHz CPU, 12x 10/100MBit LAN, SATA-RAID