



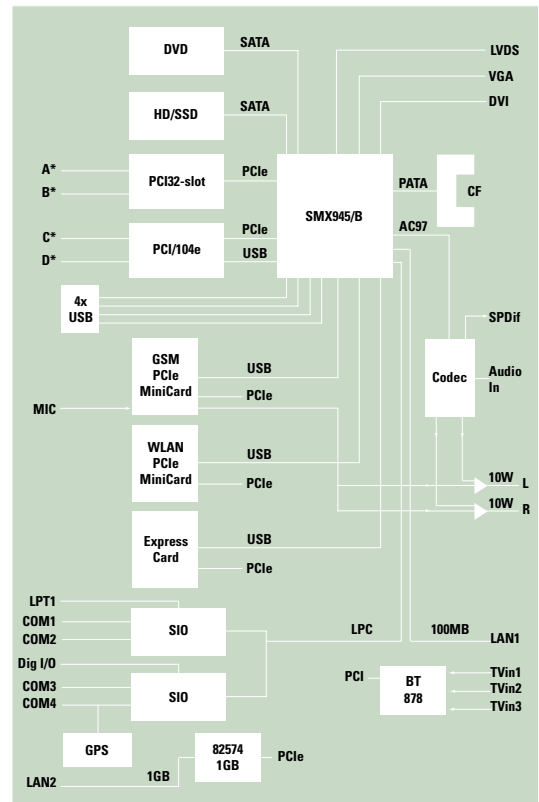
MPCX50

Der lüfterlose, erweiterbare Core2Duo Fahrzeugcomputer

Der DIGITAL-LOGIC MPCX50 verfügt über sehr viele Schnittstellen (COMs, USB, LAN, Dig.I/O, VideoInput) und ist erweiterbar mit PCI-Slot und PC/104-Express-Karten (z.B. CAN, Messkarten). Als Massenspeicher ist eine robuste Harddisk oder SSD-Disk eingebaut. Die RTC-Batterie ist überwacht und servicefreundlich von der Frontseite her zugänglich. Zur Erweiterung bestehen die Optionen GPS, GSM, WLAN sowie Slots für Compactflash und ExpressCards. Als Gehäuse wird ein robustes Chromstahlgehäuse mit integrierter passiver und lüfterloser Kühlung verwendet. Mittels FPGA und Microcontroller können kundenspezifische Funktionen wie RingWake, GSM-Wake, EventWake oder WakeOnLAN realisiert werden. Mit einem farbigen LCD-Display und 6 Funktionstasten können div. Sicherheitsfunktionen und Systeminformationen (Spannungen, Temperaturen, Fehlermeldungen, POD-Diagnose, Betriebsjournal, RTC-Batteriespannung) abgefragt werden. Ein externer 12V-Akkumulator kann angeschlossen werden, um Stromunterbrüche der Primärspannung zu überbrücken.

Anwendungen

- _ Einbau in Fahrzeuge, LKWs, Busse (e1 zertifiziert)
- _ Passagierunterhaltung, -Sicherheit
- _ Erweiterbar z.B. mit 8-fach COM, 8-fach LAN
- _ Eingebauter Videoframegrabber
- _ Für 12-48V KFZ-Batteriestromversorgungen



*A, B, C, D-Interfaces abhängig von der eingebauten PCI/104e-resp. PCI-Slot Karte.

Bestellinformationen

Artikel	Nr.	Beschreibung
Option MPCR50/R WLAN	807414	MiniCard Intel 4965AGN with antenna cable
Option MPCR50/R GPS	807412	GPS A1080 assembled with antenna cable
Option GSM GPRS/UMTS	807413	MiniCard Expr. assembled, GMS with antenna cable
MPCxx M12 Powerconnector	814690	M12-Plug with 2m cable for DC input 12-48VDC
MPCX50 Mountingkit	814637	110/220VAC, 90W Supply, with M12 connector (19V)
MPCxx M12 Poweradapter	807436	Maintenancekit
MPCxxx RTC-Battery Kit	807470	M12-Plug with 2m cable to Standard USB connector
MPCxx M12 USB to Std.USB	814691	M12-Plug with 2m cable to Standard RJ45-LAN
MPCxx M12 LAN to Std.LAN	814692	Upgrade SMX945B with 3GB from the SMX945 with 2GB
Upgrade 3GB with SMX945B	807406	SATA SLC 2.5"-SSD Intel
Option 32GB SSD	807417	No HD assembled
Downgrade no HD	807377	



Technische Daten

Typ	MPCX50
CPU	Intel® Pentium® Core™2 Duo
Chipset	Intel® 945GM
Memory	2GB (max. 3GB)
Erw. Temp. Harddisk (SATA) - E38	80GB (opt. 32GB SSD)
CF	ja
Video Kontroller	Intel® 945GM
CD/DVD	-
1. Video Interface	QXGA
2. Video Interface	DVI
Auflösung	2048 x 1536 (@ 75Hz)
TV-Input	BT878, 2 Kanäle
Serial Interface COM1	DSub 9pol, RS232
Serial Interface COM2	DSub 9pol, RS232
Serial Interface COM3	DSub 9pol, RS232 (opt. CAN)
Serial Interface COM4	DSub 9pol, RS232 (opt. CAN)
Parallel Interface	Option
USB V2.0 Standard	2x front
USB V2.0 M12	1x front
LAN Port A (mit LAN-Boot)	10/100BASE-T (M12)
LAN Port B	1GB-LAN (RJ45)
Audio Kontroller	AC97-2.3
Audio Output	Stereo 2x 10W Verstärker
Audio Input	Stereo Line
Optionen	WLAN, GSM-UMTS/GPRS CAN, IBIS, GPS
Digital Input/Output	4x opto output, 4x opto input
Remote Power On/Off	ja (ignition)
DC-Spannungseingang (nicht isoliert), V1248	8-58VDC/typ.35W
DC-Spannungseingang (isoliert 1.5kV), Ixx	-
AC Netzteil	-
Erweiterung	2x PCIexpress MiniCard, 2x Slot PCI/104express 1x ExpressCard
Stromsparfunktion	Suspend/Resume, SoftOff, Instant On
Konformität	CE, FCC, e1
Schutzklasse	IP40
Grösse (B x L x H in mm)	320 x 132 x 250
Gewicht	5 kg
Gehäuse	Chromstahl
Farbe	chrom
Geräuschpegel	<20dB(A)
Betriebstemperatur (mit HD)	-20°C bis +50°C
Erweiterte Betriebstemperatur (mit SSD)	-40°C bis +70°C (SSD, keine HD)
Vibration/Schock inkl. HD/CD/DVD	1/10G
Vibration/Schock (nur SSD)	10G/150G
MTBF	60'000h
Für Betriebssysteme	Vista, WIN XP, LINUX
Artikel Nr. MPCRX50-V1248	814630