



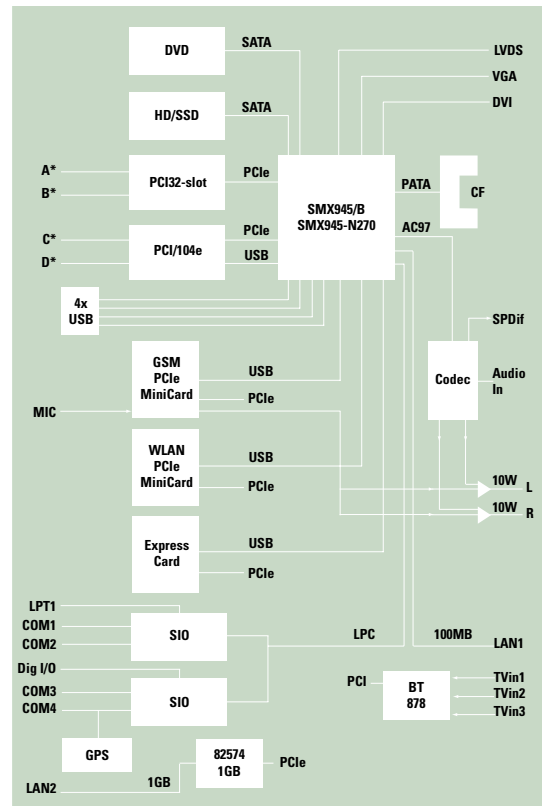
# MPCR50R

## Der lüfterlose Core2Duo 19"-Bahncomputer EN50155

Der DIGITAL-LOGIC MPCR50R verfügt über sehr viele Schnittstellen (COMs, USB, LAN, Dig.I/O, Videoinput) und ist erweiterbar mit PCI-Slot- und PC/104-Express-Karten (z.B. CAN, Messkarten). Als Massenspeicher ist eine (optional zwei) schockabsorbierende, „hotplug“ auswechselbare SATA300-Harddisk oder SSD-Disk eingebaut. Die RTC-Batterie ist überwacht und servicefreundlich von der Frontseite her zugänglich. Zur Erweiterung bestehen die Optionen GPS, GSM, WLAN sowie Slots für Compactflash und ExpressCards. Als Gehäuse wird ein robustes Chromstahlgehäuse mit integrierter passiver, wartungsfreier und lüfterloser Kühlung verwendet. Mittels FPGA und Microcontroller können kundenspezifische Funktionen wie RingWake, GSM-Wake, EventWake oder WakeOnLAN realisiert werden. Mit einem farbigen LCD Display und 6 Funktionstasten können div. Sicherheitsfunktionen und Systeminformationen (Spannungen, Temperaturen, Fehlermeldungen, POD-Diagnose, Betriebsjournal, RTC-Batteriespannung) abgefragt werden. Ein externer 12V-Akkumulator kann angeschlossen werden, um Stromunterbrüche der Primärspannung zu überbrücken.

### Anwendungen

- \_ Videoserver in Bahnfahrzeuge, Passagierunterhaltung, Passagiersicherheit
- \_ Erweiterbar z.B. mit 8-fach COM, 8-fach LAN
- \_ Für 24-110V galvanisch 1.5kV isolierte Bahnstromversorgung
- \_ EN50155, TX zertifiziert, M12-Stecker



\*A, B, C, D-Interfaces abhängig von der eingebauten PCI/104e-resp. PCI-Slot Karte.

### Bestellinformationen

Artikel	Nr.	Beschreibung
Option MPCR50/R WLAN	807414	MiniCard Intel 4965AGN with antenna cable
MPCR50 19"-Mountingkit	814617	
Option 32GB SSD	807417	SATA SLC 2.5"-SSD
Option 2. Drive removable	807419	with 80GB Harddisk SATA
Option MPCR50/R GPS	807412	GPS A1080 assembled with antenna cable
Option GSM GPRS/UMTS	807413	MiniCard Expr. assembled, GMS with antenna cable
Option MPCR50R 2xCAN isol	807415	Option: 2xCAN isolated PEAK CAN
MPCxx M12 Powerconnector	814690	M12-Plug with 2m cable for DC input 12-48VDC
MPCxxx RTC-Battery Kit	807470	Maintenancekit
MPCxx M12 USB to Std.USB	814691	M12-Plug with 2m cable to Standard USB connector
MPCxx M12 LAN to Std.LAN	814692	M12-Plug with 2m cable to Standard RJ45-LAN
Downgrade w. SMX945-N270	807404	Atom N270 with 1.6GHz, 2GB RAM assembled



## Technische Daten

<b>Typ</b>	<b>MPCR50R-xxx</b>
<b>CPU</b>	Intel® Pentium® Core™2 Duo/Atom
<b>Chipset</b>	Intel® 945GM/N270
<b>Memory</b>	2GB
<b>Harddisk (SATA)</b>	80GB 2.5" oder 32GB SSD
<b>CF</b>	ja
<b>Video Kontroller</b>	Intel® 945GM
<b>CD/DVD</b>	-
<b>1. Video Interface</b>	QXGA
<b>2. Video Interface</b>	DVI
<b>Auflösung</b>	2048 x 1536 (@ 75Hz)
<b>TV-Input</b>	BT878, 2 Kanäle
<b>Serial Interface COM1</b>	DSub 9pol, RS232
<b>Serial Interface COM2</b>	DSub 9pol, RS232
<b>Serial Interface COM3</b>	DSub 9pol, RS232 (CAN)
<b>Serial Interface COM4</b>	DSub 9pol, RS232 (CAN)
<b>Parallel Interface</b>	Option
<b>USB V2.0 Standard</b>	2x front
<b>USB V2.0 M12</b>	1x front
<b>LAN Port A (mit LAN-Boot)</b>	10/100BASE-T (M12)
<b>LAN Port B</b>	1GB-LAN (RJ45)
<b>Audio Kontroller</b>	AC97-2.3
<b>Audio Output</b>	Stereo 2x 10W Verstärker
<b>Audio Input</b>	Stereo Line
<b>Optionen</b>	WLAN, GSM-UMTS/GPRS CAN, IBIS, GPS
<b>Digital Input/Output</b>	4x opto output, 4x opto input
<b>Remote Power On/Off</b>	ja (ignition)
<b>DC-Spannungseingang (nicht isoliert), V1248</b>	8-58VDC/typ.40W
<b>DC-Spannungseingang (isoliert 1.5kV), Ixx</b>	24/36/48/72/110VDC/typ.40W
<b>AC Netzteil</b>	-
<b>Erweiterungen</b>	2x PCIexpress MiniCard, 2x Slot PCI/104express 1x ExpressCard
<b>Stromsparfunktion</b>	Suspend/Resume, SoftOff, Instant On
<b>Konformität</b>	CE, FCC, e1, EN50155
<b>Schutzklasse</b>	IP40
<b>Grösse (B x L x H in mm)</b>	480 x 132 x 250
<b>Gewicht</b>	6 kg
<b>Gehäuse</b>	Chromstahl
<b>Farbe</b>	chrom
<b>Geräuschpegel</b>	<20dB(A)
<b>Betriebstemperatur (mit HD) T1</b>	-25°C bis +55°C
<b>Erweiterte Betriebstemperatur (mit SSD) TX</b>	-40°C bis +85°C
<b>Vibration/Schock inkl. HD/CD/DVD</b>	1/10G
<b>Vibration/Schock (nur SSD)</b>	10G/150G
<b>MTBF</b>	60'000h
<b>Für Betriebssysteme</b>	Vista, WIN XP, LINUX
<b>Artikel Nr. MPCR50R-V1248</b>	814600
<b>Artikel Nr. MPCR50R-I24</b>	814601
<b>Artikel Nr. MPCR50R-I36</b>	814602
<b>Artikel Nr. MPCR50R-I48</b>	814603
<b>Artikel Nr. MPCR50R-I72</b>	814604
<b>Artikel Nr. MPCR50R-I110</b>	814605