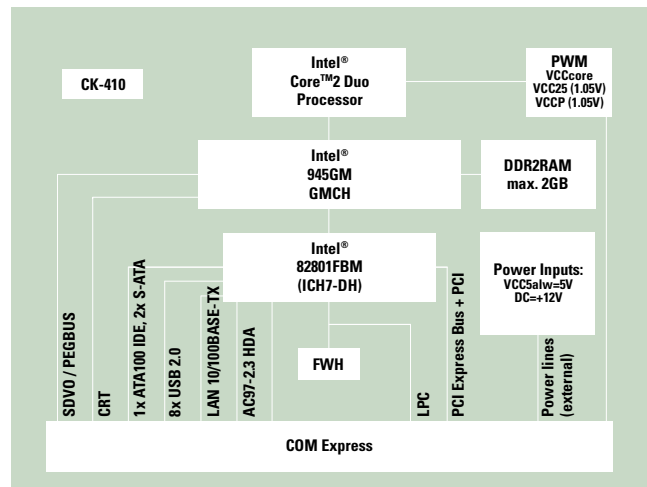




Passiv Kühlung
Art.-Nr. 805370



Aktiv Kühlung
Art.-Nr. 805371



SMX945 COM Express

Beschreibung

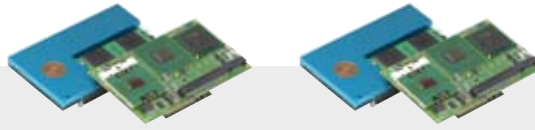
Das DIGITAL-LOGIC smartModul SMX945-xxx basiert auf der Intel® Core™ Duo CPU mit einem Clock von 2x 1600MHz. Zusätzlich zu den Eigenschaften des SM855 kommen schnellere CPU, PCI-Express, 2x SATA, 8-Kanal-Soundausgabe und ein beschleunigter Video-Kontroller. Das Produkt zeichnet sich durch die effiziente Thermoschnittstelle und grosse Anzahl Schnittstellen aus. Der Kupferkern transportiert die thermische Leistung unter kleinstmöglichem Verlust zum Kühlkörper/Gehäuse. Das robuste und plangeschliffene Gehäuse schützt den Rechner vor Erschütterungen und hält das SODIMM-RAM-Modul fest im Sockel. Das SMX945 ist der kleinste Core™2 Duo Computer und passt z.B. auf ein PC/104-Standardboard.

Anwendungen

- _ Vernetzte interaktive Multimedia-Anwendungen
- _ Dual-Bildschirm-Anwendungen
- _ Bilderkennung
- _ Messtechnik
- _ Mediacenter, Extender

Bestellinformationen (Option/Zubehör)

Artikel	Nr.	Beschreibung
SODIMM DDR2 256MB	890674	200pin, 533MHz, noECC
SODIMM DDR2 512MB	890675	200pin, 533MHz, noECC
SODIMM DDR2 1GB	890676	200pin, 533MHz, noECC
SODIMM DDR2 2GB	890677	200pin, 533MHz, noECC
SMX-CON8	807138	Connector 220pin, h=8mm, 2 needed, packsize=90
SMX945-DK	805390	SMX945 DevelopmentKit without SMX945 and RAM, HD, CD, Doc's, Cables, PS, w.passive & active cooler
SMX9/G45 passive cooler	805370	incl. assemblymat.
SMX9/G45 active cooler	805371	incl. assemblymat.



Technische Daten

Typ	SMX945-L2400	SMX945-L7400
CPU	Intel® Core™ Duo L2400	Intel® Core™2 Duo L7400
ISA-BUS	-	-
PCI-BUS	32Bit	32Bit
PCI Express-BUS	6x 1 Lane	6x 1 Lane
2nd Level Cache (kB)	2048	4096
Leistung (MHz)	2x 1600, FSB667	2x 1500, FSB667
DRAM Min-Max (MB)	256-2048	256-2048
CompactFlash Socket	-	-
Tastatur, Maus (PS/2)	ext. SIO	ext. SIO
BootDrive	FD, HD, USB, LAN	FD, HD, USB, LAN
Floppy Interface	ext. SIO	ext. SIO
IDE Interface P-ATA	1x	1x
IDE Interface S-ATA (300MBit/s), RAID 0/1	2x	2x
COM1	ext. SIO	ext. SIO
COM2	ext. SIO	ext. SIO
COM3	-	-
COM4	-	-
LPT1	ext. SIO	ext. SIO
USB (2.0)	8x	8x
LAN Port 1 (ext. Trafo)	10/100BASE-T	10/100BASE-T
LAN Port 2	-	-
Audio	HDA-7.1, 192kHz	HDA-7.1, 192kHz
Video Kontroller	i945GME	i945GME
Video Memory (MB)	8-224 (UMA)	8-224 (UMA)
LCD Interface	ext. 18Bit LVDS	ext. 18Bit LVDS
DVI Interface	ext. 2x SDVO	ext. 2x SDVO
CRT Interface	ja	ja
AMT 4.0	-	-
Watchdog	ja	ja
Power Normal (typ.)	20W, 12V	24W, 12V
Power Suspend (typ.)	0.1W	0.1W
Power Management	ja, Speedstep	ja, Speedstep
RTC Batterie onboard	ext.	ext.
Kühlung	passiv/aktiv	passiv/aktiv
Betriebstemperatur	-25°C bis +70°C	-25°C bis +70°C
Erweiterte Betriebstemperatur (E47)	-40°C bis +70°C	-40°C bis +70°C
Grösse (B x L x H in mm)	117 x 70 x 18	117 x 70 x 18
Gewicht	175 g	175 g
MTBF	>200'000h	>200'000h
Besondere Eigenschaften 1	-	-
Besondere Eigenschaften 2	-	-
Besondere Eigenschaften 3	-	-
Artikel Nr. (ohne DDR2RAM-Modul)	805350	805352