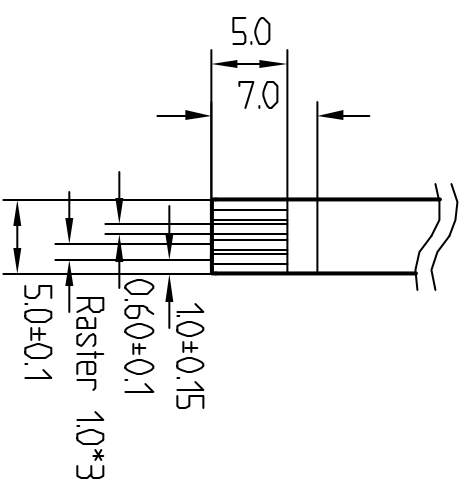
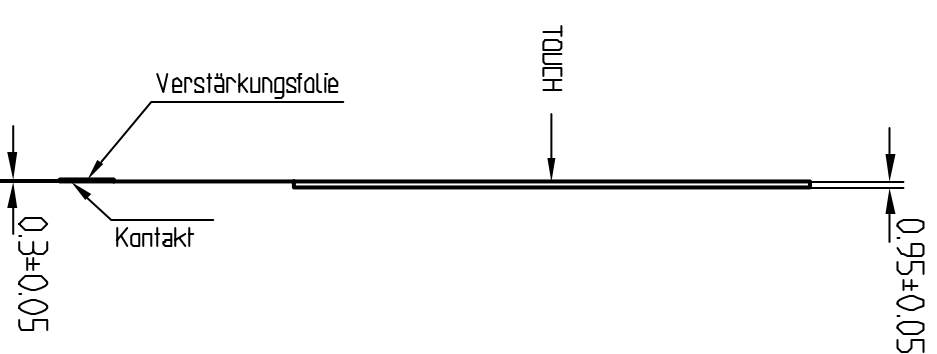
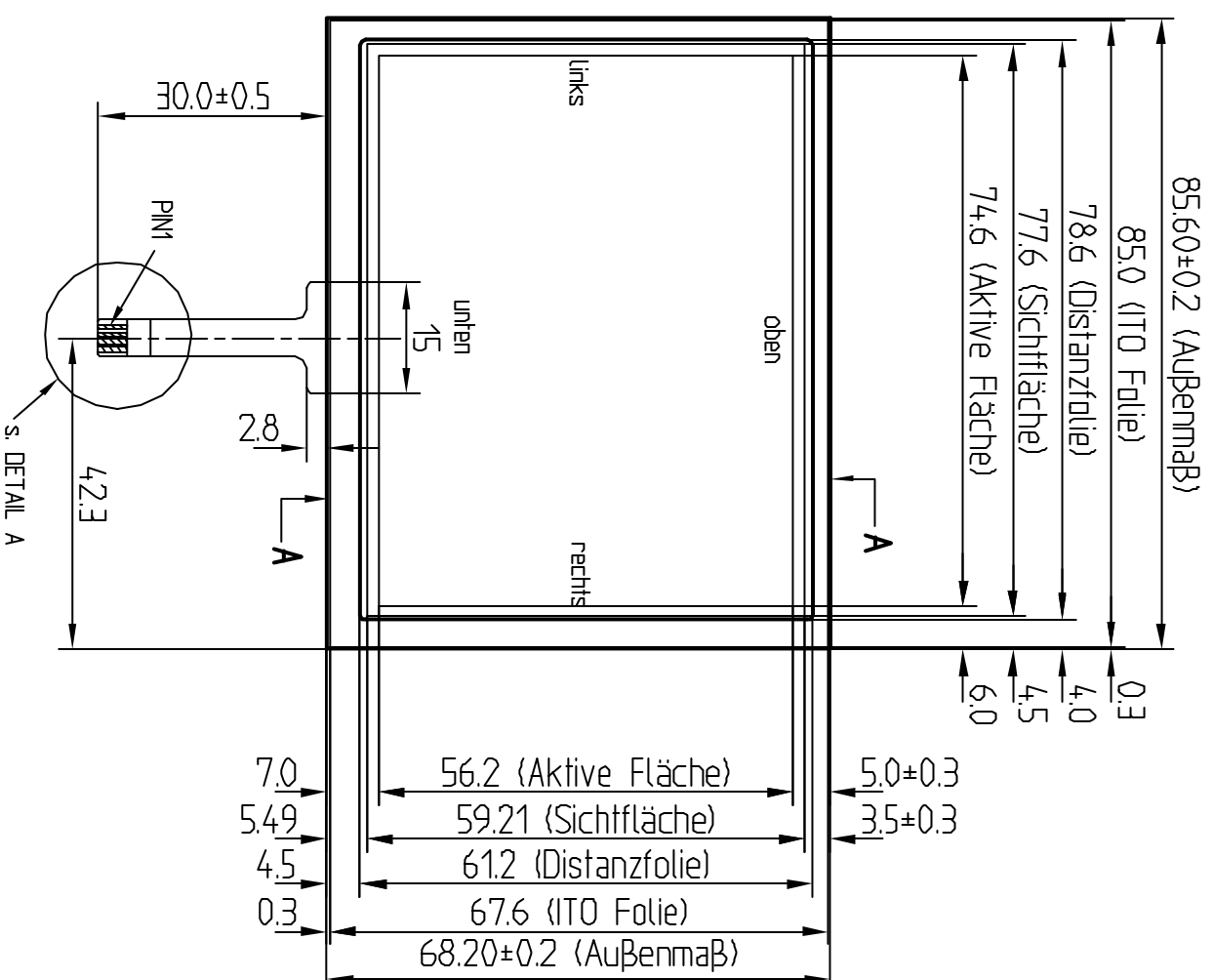


Pin #	Position
1	oben
2	links
3	unten
4	rechts



Detail A  
Maßstab 20



Schnitt A-A

- Hinweise:**
1. ITO GLAS Dicke: 0.7mm
  2. ITO Foliendicke: 0.2mm
  3. Distanzkleber: 0.05mm
  4. Gesamtaufbau: 0.95mm ±0.05
  5. Anschluß und Pinbelegung wie gezeichnet
  6. Oberfläche: klar, nicht entspiegelt, kratzfest
  7. Optische Spezifikation: A001
  8. Toleranz des Aufbaus: ±0.3mm
  9. Dicke des Dichtungsklebers: 0.1mm
  10. Flex Print Anschluß

Zust.	Änderung	Datum	Name	2002	Datum	Name	Bezeichnung	
				Erstl.	29.10.	Hilt	TOUCH 3,67" 4 DRAHT	
				Gepr.	29.10.	Maurer		
Maß ohne Toleranzangabe							Maßstab	Maßeinheit
X = ±0.35							1 : 1	mm
XX = ±0.35								
XXX = ±0.1								
DELTA COMPONENTS GMBH								
PZER3000								

