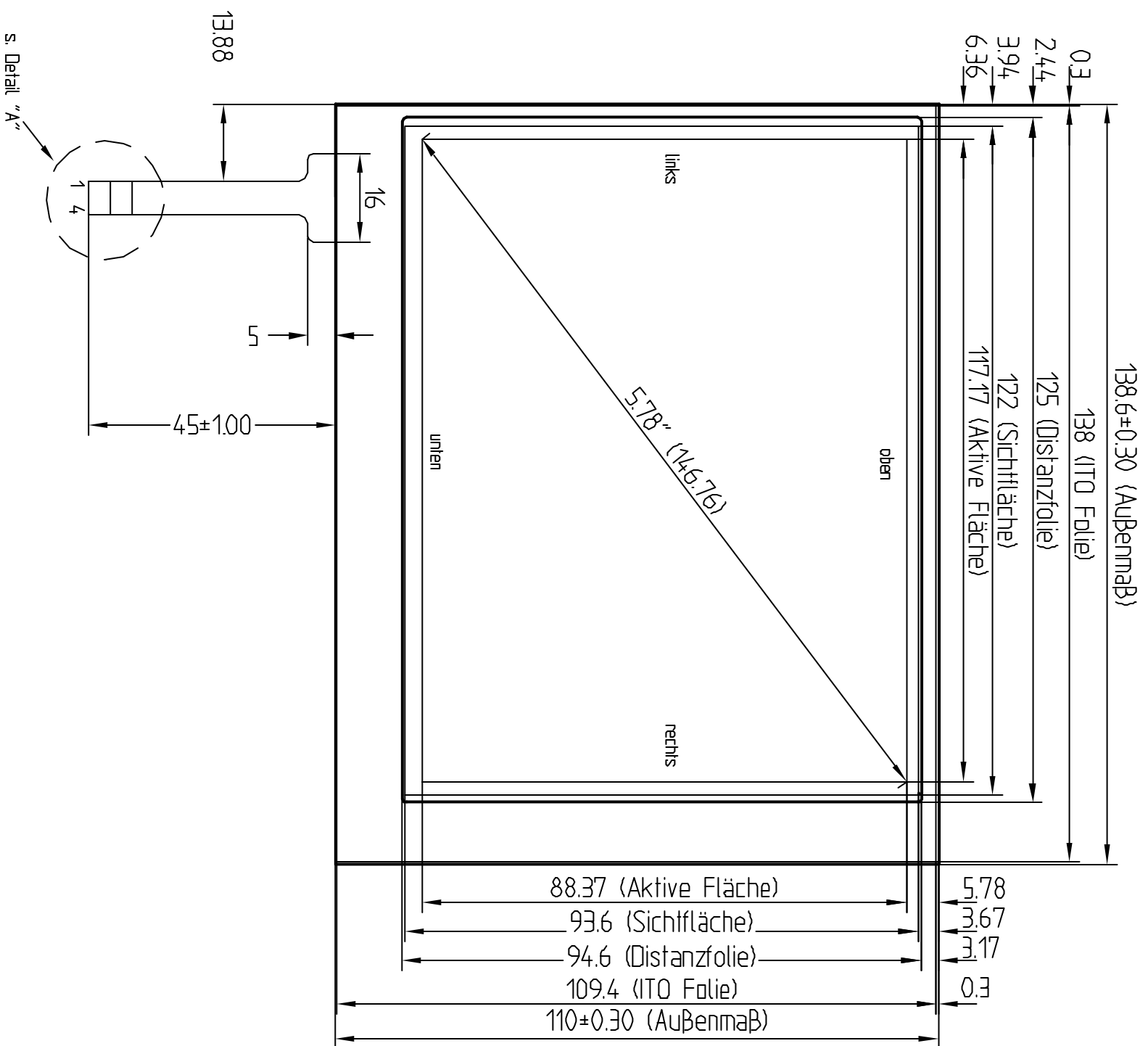
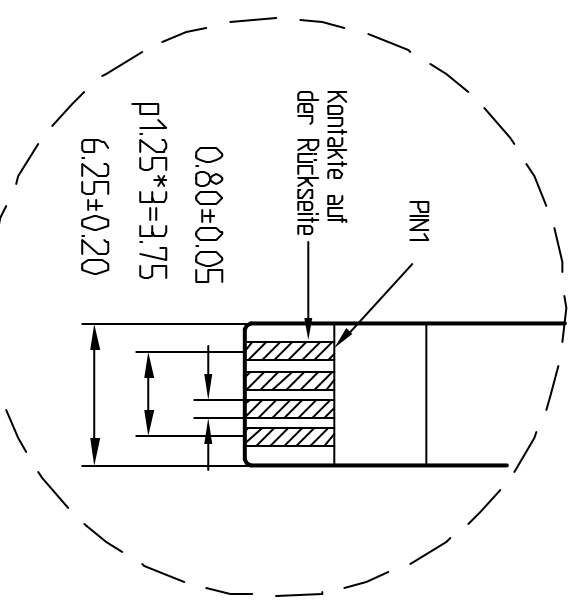


FRONTANSICHT

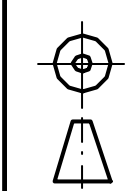
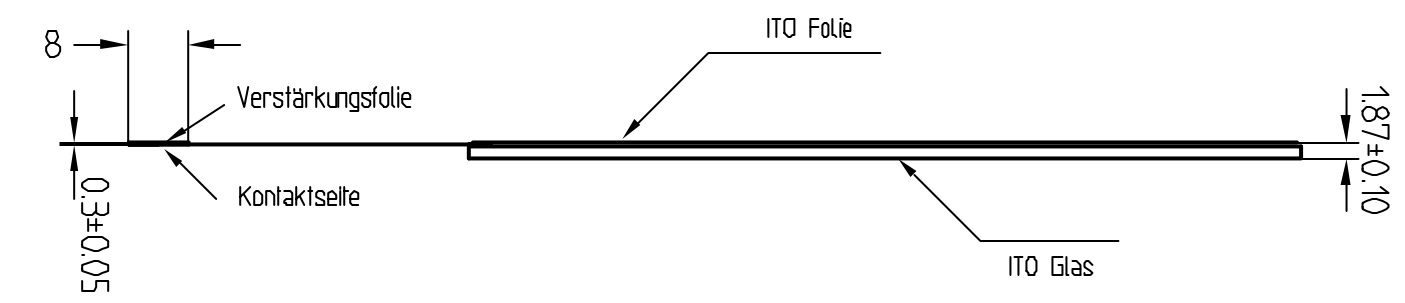
Pin #	Position
1	links
2	unten
3	rechts
4	oben



Detail A



- Hinweise:**
1. ITO Glas Dicke: 1.57mm
 2. Gesamtdicke: 1.87±0.10mm
 3. Anschluß und Pinbelegung wie gezeichnet
 4. Oberfläche: entspiegelt, kratzfest
 5. Toleranz des Aufbaus: ±0.30mm



Zust./Änderung	Datum	Name	2002	Datum	Name	Bezeichnung	Maßstab	Maßeinheit
			Erstl.	29.10.	Hilt	TOUCH 5,77" 4 DRAHT	1 : 1	mm
			Eqpr.	29.10.	Maurer			
Maß ohne Toleranzangabe								
X = ±0.5								
XX = ±0.5								
XXX = ±0.3								
DELTA COMPONENTS GMBH								
PZER3013								