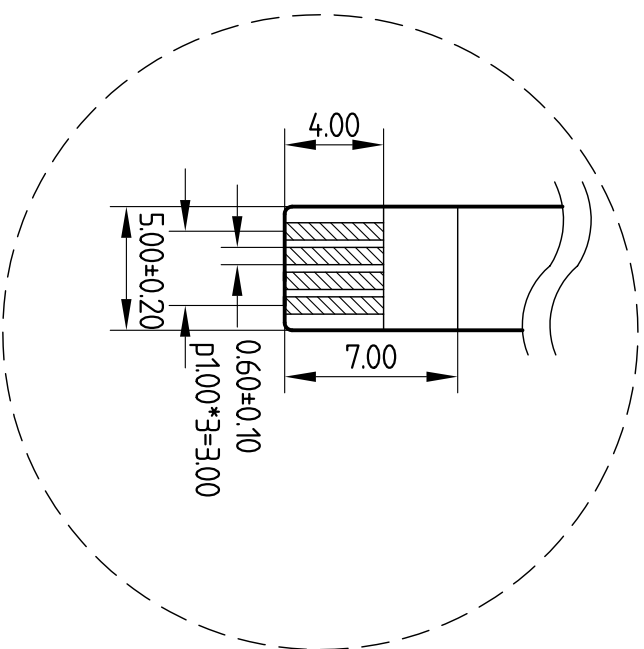


Frontansicht

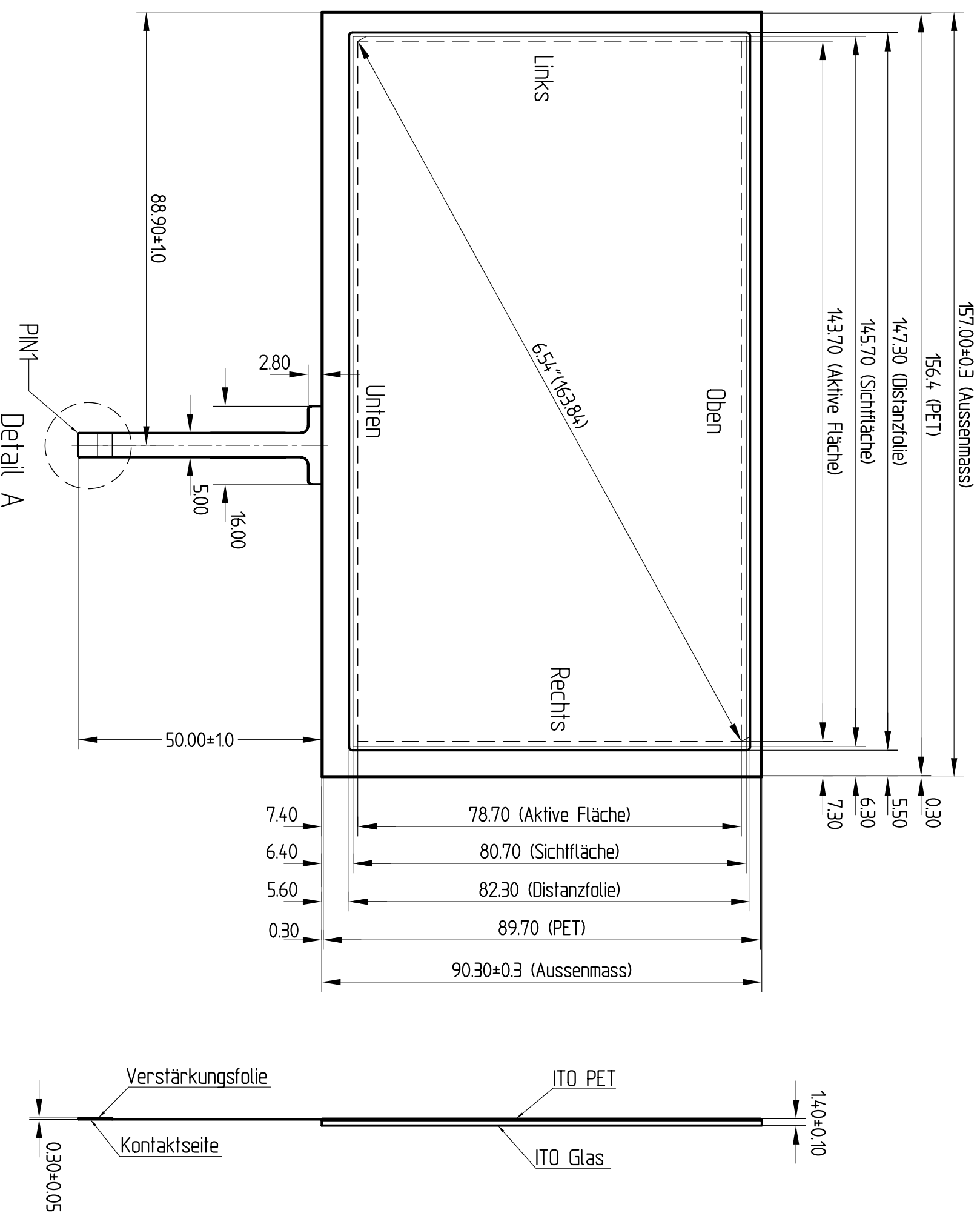


Detail A

Pin #	Position
1	Links
2	Unten
3	Rechts
4	Oben

Hinweise:

1. ITO Glas Dicke : 1.10mm
2. Gesamtdicke : 1.40±0.10mm
3. Anschluß und Pinbelegung wie gezeichnet
4. Oberfläche: entspiegelt, kratzfest
5. Toleranz des Aufbaus: ±0.30mm
6. Anschluß: Flex Print mit Stecker
7. andere Spezifikationen: siehe Prüfzeugnis



Zust.	Änderung	Datum	Name	Bezeichnung
				TOUCH 6,5" 4 Draht
				DELTA COMPONENTS GMBH
				PZER3025

Erstl.	Datum	Name
Gepr.		
Maß ohne Toleranzangabe		
X	=	±0.5
XX	=	±0.5
XXX	=	±0.3
Maßstab		Maßinheit

