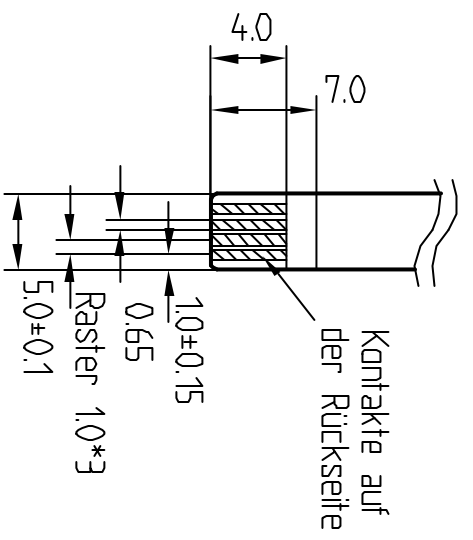
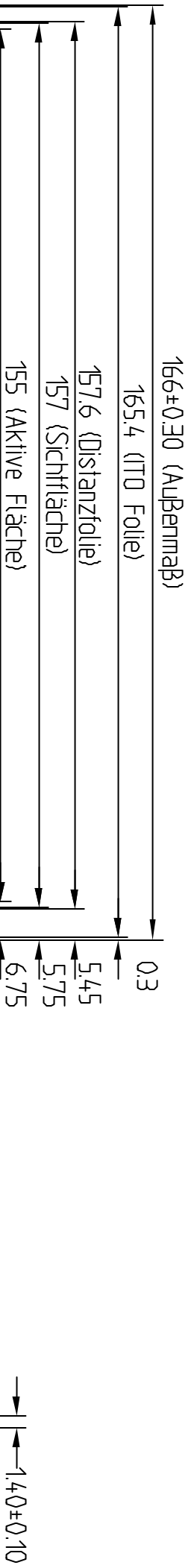


FRONTANSICHT

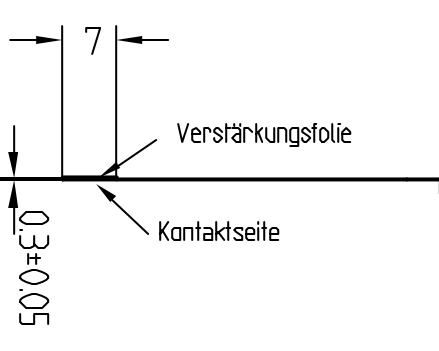
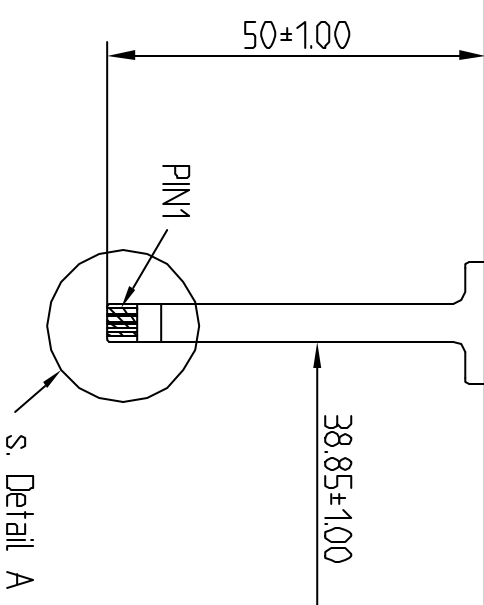
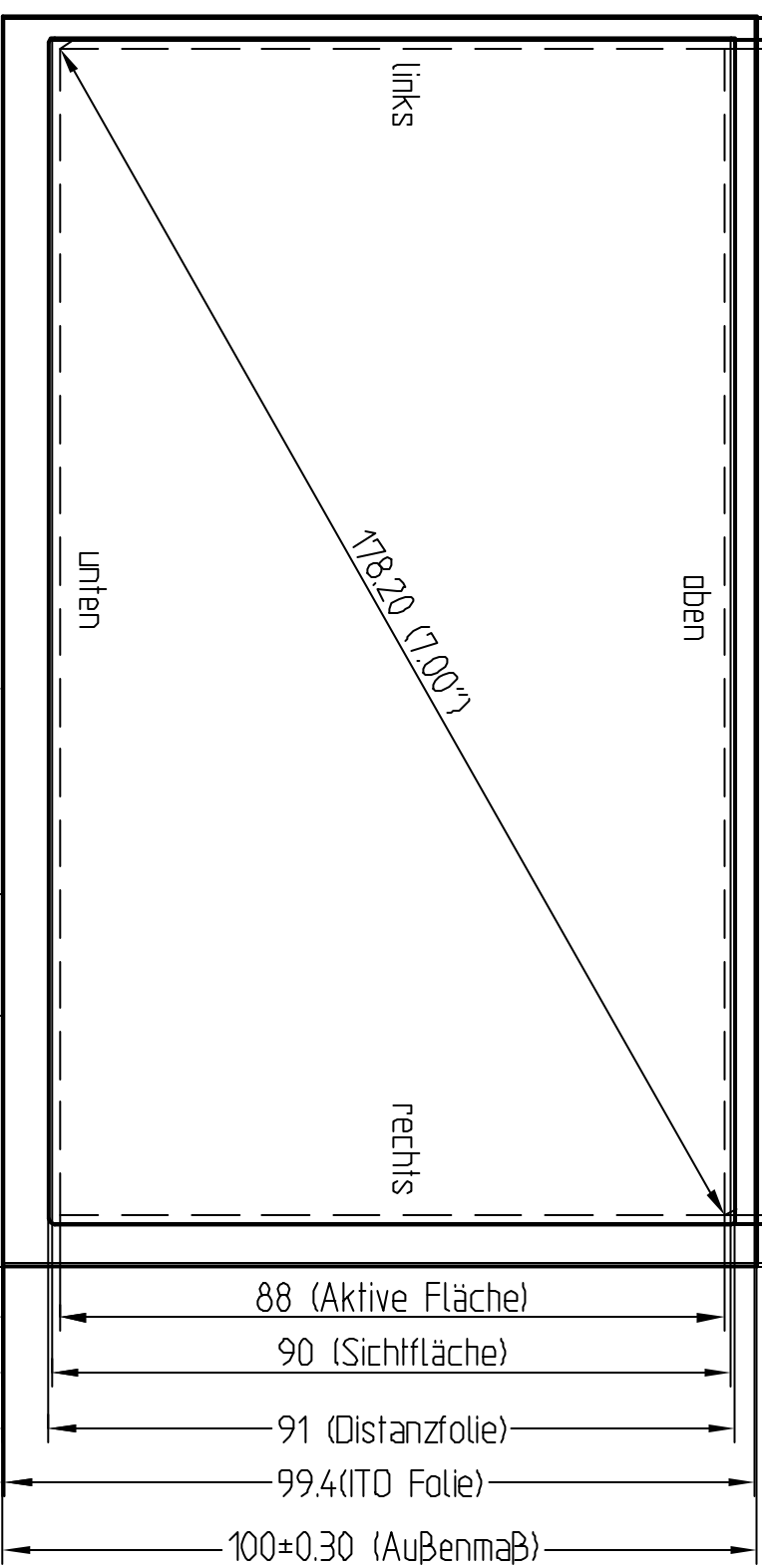


Detail A
Maßstab 2.0

Pin #	Position
1	links
2	unten
3	rechts
4	oben

Hinweise:

1. ITO Glas Dicke: 110mm
2. Gesamtdicke: 1.40±0.10mm
3. Anschluß und Pinbelegung wie gezeichnet
4. Oberfläche: entspiegelt, kratzfest
5. Toleranz des Aufbaus: ±0.30mm
6. andere Spezifikationen: siehe Prüfzeugnis



Zust.	Änderung	Datum	Name	2002	Datum	Name
				Erstl.	29.10.	Hilt
				Espr.	29.10.	Maurer

Maß ohne Toleranzangabe		Maßstab	Maß Einheit
X	= ±0.5	1 : 1	mm
XX	= ±0.5		
XXX	= ±0.3		

DELTA COMPONENTS GMBH	PZER3030
-----------------------	----------

TOUCH 7" 4 DRAHT