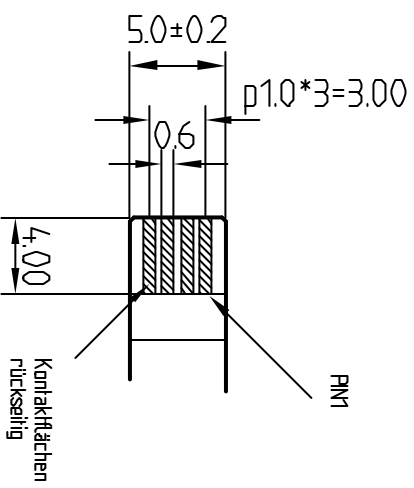
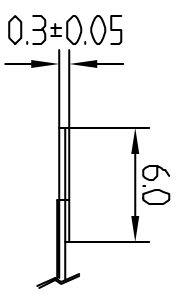


FRONTANSICHT

| Pin # | Position |
|-------|----------|
| 1 | oben |
| 2 | unten |
| 3 | links |
| 4 | rechts |

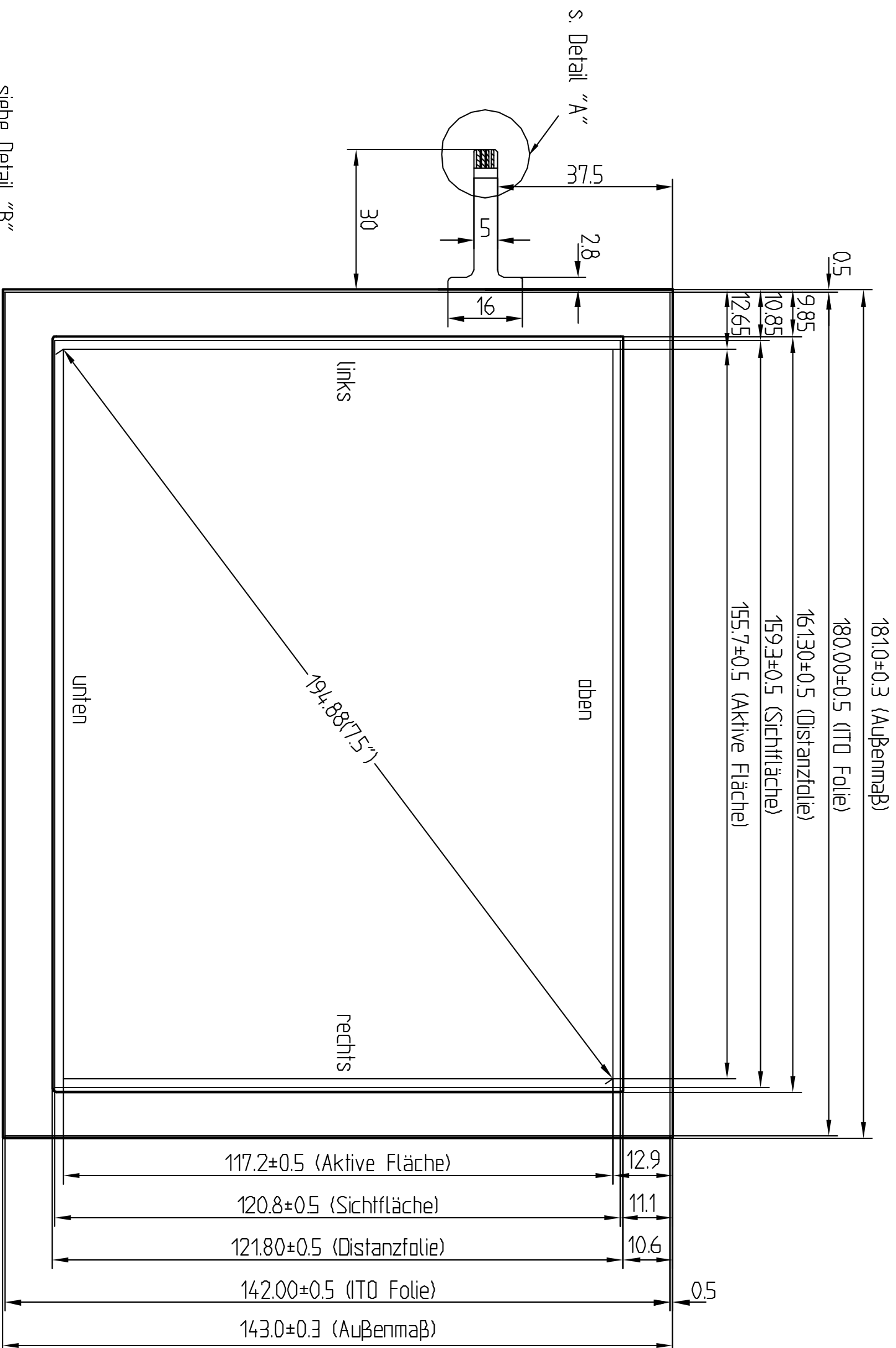


Detail A



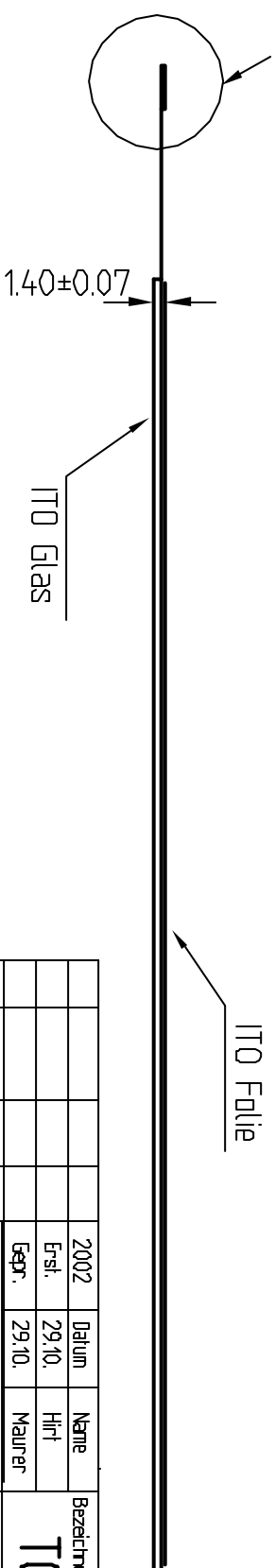
Detail B

siehe Detail "B"



Hinweise:

1. ITO Glas Dicke: 1mm
2. ITO Foliendicke: 0.2mm
3. Distanzkleber: 0.1mm
4. Gesamtdicke: 140mm ±0.07
5. Anschluß und Pinbelegung wie gezeichnet
6. Oberfläche: entspiegelt, kratzfest
7. optische Spezifikation: A001
8. Toleranz des Aufbaus: ±0.3mm
9. Flex Print Anschluß



| Zust. | Änderung | Datum | Name | 2002 | Datum | Name | Bezeichnung | |
|-------------------------|----------|-------|------|----------|--------|--------|--------------------|------------|
| | | | | Er-st. | 29.10. | Hilt | TOUCH 7,5" 4 DRAHT | |
| | | | | Eqpr. | 29.10. | Maurer | | |
| Mäß ohne Toleranzangabe | | | | | | | Mäßstab | Mäßeinheit |
| X = ±0.5 | | | | | | | 1 : 1 | |
| XX = ±0.5 | | | | | | | | mm |
| XXX = ±0.1 | | | | | | | | |
| DELTA COMPONENTS GMBH | | | | PZER3032 | | | | |

