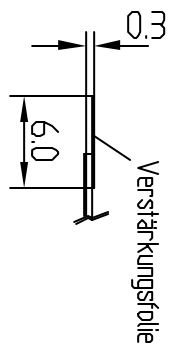
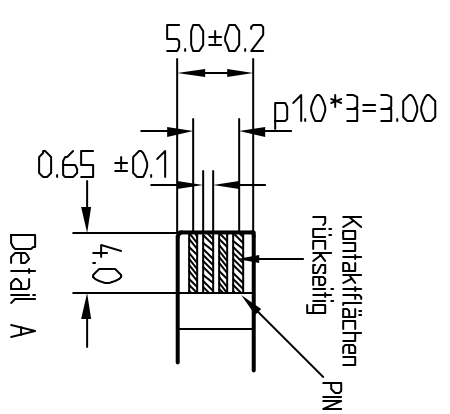
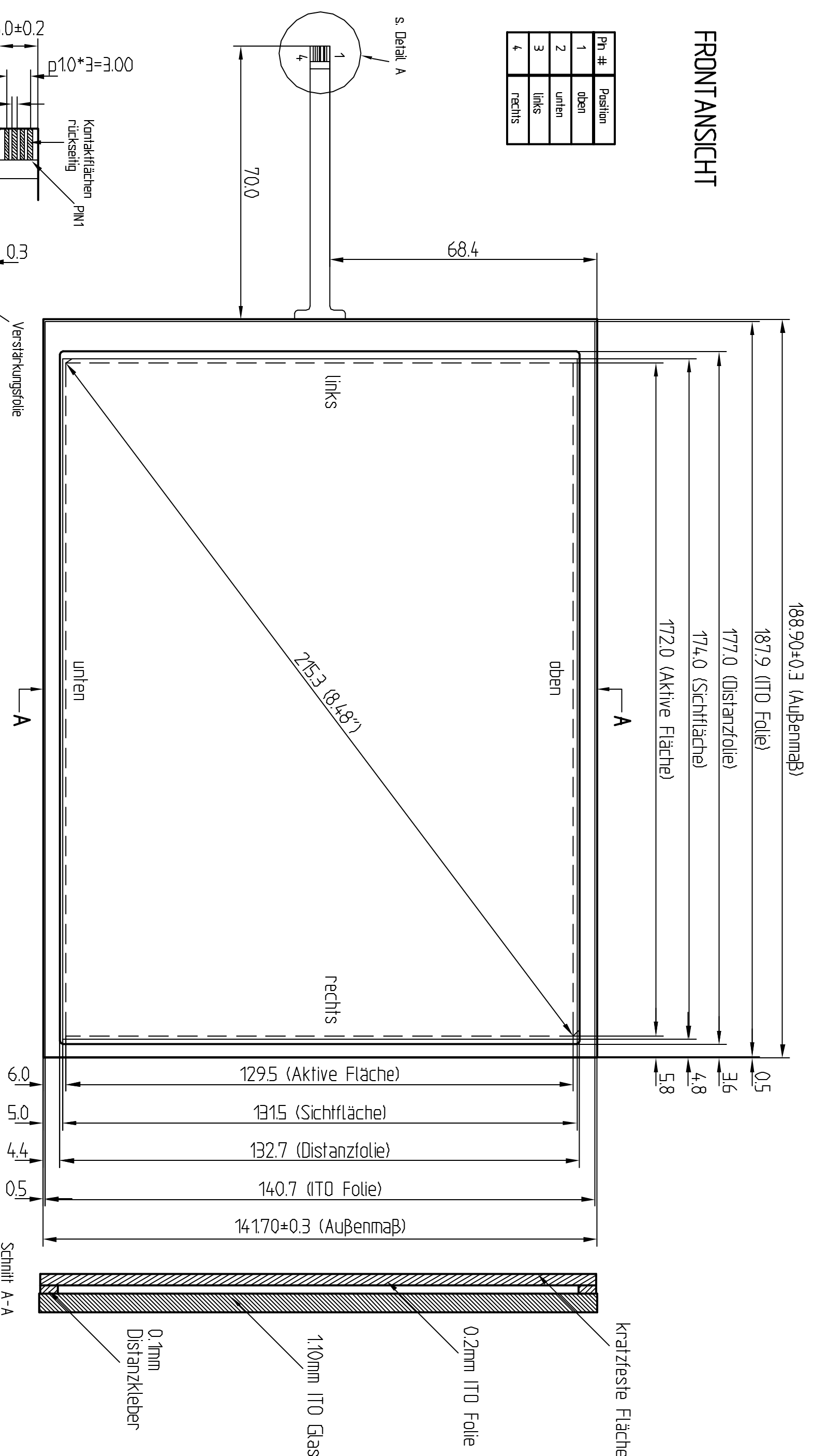


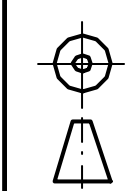
FRONTANSICHT

Pin #	Position
1	oben
2	unten
3	links
4	rechts



Hinweise:

1. ITO Glas Dicke: 1,10mm
2. ITO Folien Dicke: 0,2mm
3. Distanzkleber: 0,1mm
4. Gesamtdicke: 1,40mm ±0,07
5. Anschluß und Pinbelegung wie gezeichnet
6. Abstandshalter: d = 0,1mm, Raster = 4,0 mm
7. Oberfläche: entspiegelt, kratzfest
8. optische Spezifikation: A001
9. Toleranz des Aufbaus: ±0,5mm
10. Anti Newton-Ring Typ



Zust.	Änderung	Datum	Name	2002	Datum	Name	Bezeichnung	
				Er-st.	29.10.	Hilt	TOUCH 8,4" 4 DRAHT	
				Esqr.	29.10.	Maurer		
Maß ohne Toleranzangabe							Maßstab	Maßstab
X = ±0,5							1 : 1	
XX = ±0,25								
XXX = ±0,10								
DELTA COMPONENTS GMBH								
PZER3041								